

## DATOS TÉCNICOS



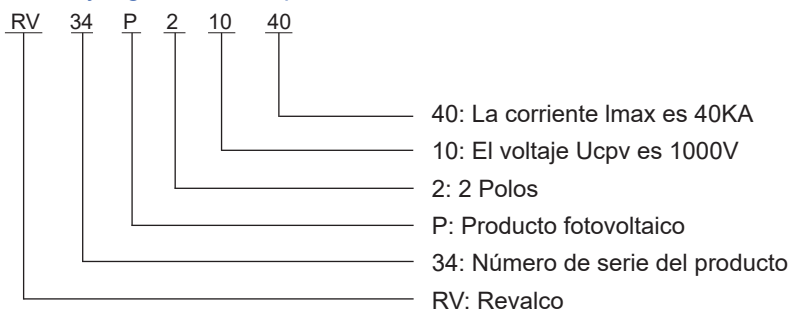
RV34P21040

### Construcción y características

Protector contra sobretensiones transitorias T2 para fotovoltaica 2 polos RV34, con protección de voltaje, sobrecarga de seguridad extra fuertes y capacidad de descarga de corriente de sobretensión.

Serie RV34 de PV SPD con chip MOV de alta energía, velocidad de respuesta de nanosegundos. Combinación flexible y conveniente, función de protección segura. El producto cumple con la norma CGC/GF 026:2013, EN50539-11:2013.

### Modelo y significado del producto



### Datos técnicos

Procedimiento de prueba	RV34P21040
Tensión nominal Uopv (V)	24 / 48 / 200 / 300 / 500 / 600 / 800
Voltaje de funcionamiento continuo máximo Ucpv (V)	75 / 100 / 300 / 500 / 600 / 800 / 1000
Corriente nominal de descarga In (kA):	20
Máxima corriente de tensión Up (kV)	40
Nivel de protección de tensión Up (kV)	< 0.3 / < 0.5 / < 2.0 / < 2.8 / < 3.0 / < 3.5 / < 4.0
Indicador LED	El verde indica estado normal y el rojo indica fallo
Grado de protección IP	IP20
Material	PA66
El grado exterior retardante de llama	Cumple con UL94V-0

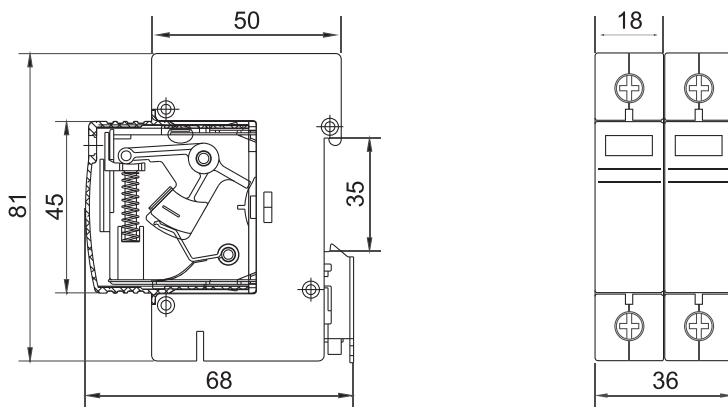
### Tipos de función

- Estructura tipo U, modo de protección de modo común.
- Mecanismo integrado de protección contra sobrecalentamiento y sobrecorriente.
- Dispositivo de enfriamiento confiable.
- La indicación de fallo local, para reemplazo conveniente y oportuno.
- Contacto de alarma, realiza la función de comunicación remota.
- Diseño de estructura modular, conveniente para el mantenimiento.
- Diseño de DIN estándar de 35 mm.

### APLICACIONES FOTOVOLTAICAS T2

Nº POLOS	MÓDULOS	IMAX (KA)	CLASE	REFERENCIA	PACK
2	2	40	C	RV34P21040	1/1

## Diagrama de tamaño de la estructura



## Diagrama de conexión

