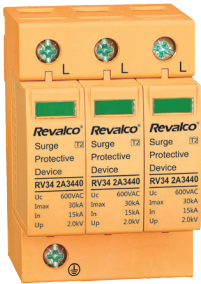


# Protección contra sobretensiones

Aplicaciones en fotovoltaica hasta 1000VD. Sin control remoto RV34P



## Construcción y características

RV34P fotovoltaica con protección de voltaje confiable, características de sobrecarga de seguridad extra fuerte y capacidad de descarga de sobrecorriente de sobretensión, que se puede usar como protección contra rayos del sistema de distribución de bajo voltaje para PV. Alta energía, velocidad de respuesta en nanosegundos. Combinación flexible y conveniente, función de protección segura.

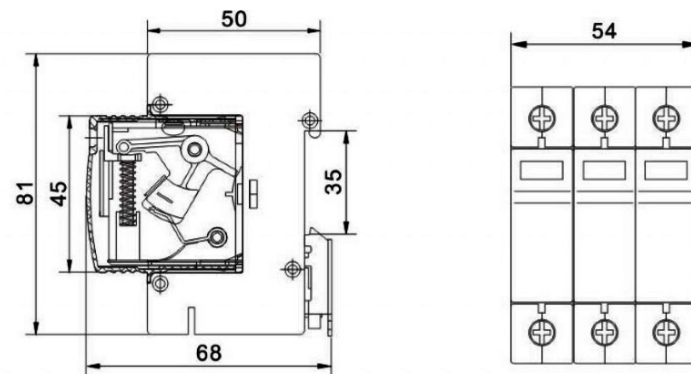
Los productos cumplen con la norma CGC / GF 026: 2013, EN50539-11: 2013.

- Estructura tipo Y, modo común y modo de protección para modo diferencial
- Mecanismo de protección de sobrecorriente, construido en sobrecalentamiento
- Dispositivo de enfriamiento confiable
- Indicación de fallo local, reemplazo conveniente y oportuno
- Contacto de alarma, realiza la función de comunicación remota
- Diseño de estructura modular, conveniente para el mantenimiento
- Diseño de pista estándar de 35 mm, instalación conveniente

## Datos técnicos

- Tensión de servicio nominal  $U_{opv}$  (V): 800, 1000
- Voltaje máximo de funcionamiento continuo  $U_{cpv}$  (V): 1000, 1200
- Corriente nominal de descarga  $I_n$  (kA): 20
- Corriente máxima de descarga máx. (kA): 40
- Protección de voltaje nivel  $U_p$  (kV): <3.5, <4.2
- Indicación local: verde indica estado normal y rojo indica fallo
- Clase de protección: IP20
- Material: PA66
- Grado ignífugo: cumplir con UL94V-0

## Dimensiones



## Diagramas de conexión

