

1RET RELOJ DE ESCALERA

Datos técnicos



- Normas: EN60669
- Carga: <2W
- Fuente de alimentación auxiliar / frecuencia: 230V (± 10%) / 40 ÷ 60 Hz
- Temperaturas: de funcionamiento 0 ° C ÷ + 50 ° C / almacenamiento -25 ° C ÷ + 70 ° C
- Señalización LED: led rojo encendido-encendido = comando encendido encendido
- Selector rotativo: permite seleccionar el tiempo de encendido de las lámparas de 6 segundos a 15 minutos.
- Botón pulsador frontal: permite seleccionar la función “siempre ENCENDIDO” o “Temporizador”
- Corriente nominal: 16A
- Corriente máxima: 2 veces la entrada (igual a 32A) durante 0,5 segundos
- Nº relé de contacto: 16A - 250VAC AC1
- Dimensiones: 1 módulo DIN
- Peso: 0,80 kg



Relé adecuado para uso con lámparas incandescentes y no para lámparas electrónicas ahorro de energía.

- Este dispositivo permite, mediante el uso de pulsadores ubicados en varias habitaciones, la iluminación temporizada de las lámparas conectadas a él.



- El tiempo de funcionamiento se puede seleccionar girando el selector giratorio adecuado.

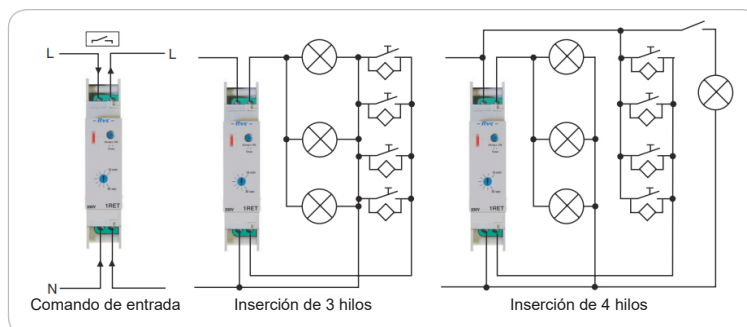
- Al presionar uno de los pulsadores conectados, la lámpara se encenderá.

La presión adicional, con la lámpara de luz encendida, genera un nuevo ciclo de tiempo de luz encendida que extiende el tiempo de brillo.

mediante un breve apagado y el encendido inmediato de las lámparas 30 segundos

botón más cercano) el tiempo de brillo.

- El dispositivo permite el uso de pulsadores brillantes (lámpara de neón incorporada) con la carga mínima de 0,1A relativa a esta función.
- Este relé permite seleccionar un ciclo de tiempo de 1 hora, simplemente manteniendo la presión en cualquier pulsador durante más de 5 segundos. La lámpara se enciende al inicio de la presión del botón y después de 5 segundos de presión continua, el dispositivo informa sobre aprendizaje de la selección de tiempo de 1 hora mediante un breve apagado y una inmediata iluminación de la lámpara. Este ciclo, una vez activado, se apaga y el relé vuelve a funcionar con el seleccionado previamente hora.
- Cuando se enciende (L-N), genera de forma autónoma un ciclo de tiempo como ayuda de un posible apagón.
- Este relé funciona con conexión de 3 hilos o 4 hilos, independientemente por la red eléctrica,
- Al presionar el botón frontal cuando se activa la temporización, es posible detenerlo y forzar el apagado de las lámparas. Si las lámparas están apagadas, es necesario encenderlas permanentemente y luego, presionándolas, apagándolas.





1RET-A / 1RET24H-A RELOJ DE ESCALERA

Datos técnicos

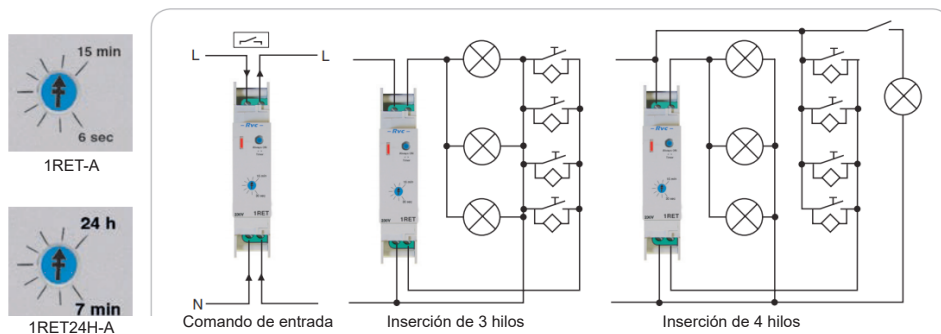
- Normas: EN60669
- Carga: <math><2W</math>
- Fuente de alimentación auxiliar / frecuencia: 230V ($\pm 10\%$) / 40 \div 60 Hz
- Temperaturas: de funcionamiento 0 °C + + 50 °C / almacenamiento -25 °C \div + 70 °C
- Señalización LED: led rojo encendido-encendido = comando encendido encendido
- Selector rotativo: permite seleccionar el tiempo de encendido de las lámparas de 6 segundos a 15 minutos para el modelo 1RET-A. De 7 minutos a 24 horas para el modelo 1RET24H-A.
- Botón pulsador frontal: permite seleccionar la función "siempre ENCENDIDO" o "Temporizador"
- Corriente nominal: 16A
- Corriente máxima: 2 veces la entrada (igual a 32A) durante 0,5 segundos
- Nº relé de contacto: 16A - 250VCA AC1
- Dimensiones: 1 módulo DIN
- Peso: 0,80 kg



Relé adecuado para uso con lámparas incandescentes y lámparas electrónicas ahorro de energía

- Este dispositivo permite, mediante el uso de pulsadores ubicados en varias habitaciones, la iluminación temporizada de las lámparas conectadas a él.
 - El tiempo de funcionamiento se puede seleccionar girando el selector giratorio adecuado.
 - Al presionar uno de los pulsadores conectados, la lámpara se encenderá. La presión adicional, con la lámpara de luz encendida, genera un nuevo ciclo de tiempo de luz encendida que extiende el tiempo de brillo.
- El dispositivo permite el uso de pulsadores brillantes (lámpara de neón incorporada) con la carga mínima de 0,1A relativa a esta función.
- Este relé permite seleccionar un ciclo de tiempo de 1 hora, simplemente manteniendo la presión en cualquier pulsador durante más de 5 segundos. La lámpara se enciende al comienzo de la presión del botón y, luego de 5 segundos de presión continua, el dispositivo informa sobre el aprendizaje de la selección de tiempo de 1 hora mediante un breve apagado y la iluminación inmediata de la lámpara. Este ciclo, una vez activado, se apaga y el relé funciona nuevamente con el tiempo previamente seleccionado.
- Cuando se enciende (L-N), genera de forma autónoma un ciclo de tiempo como ayuda de un posible apagón.
- Este relé funciona con conexión de 3 hilos o 4 hilos, independientemente por la red eléctrica,
- Al presionar el botón frontal cuando se activa la temporización, es posible detenerlo y forzar el apagado de las lámparas. Si las lámparas están apagadas, es necesario encenderlas permanentemente y luego, presionándolas, apagándolas.

Diagramas de tiempo

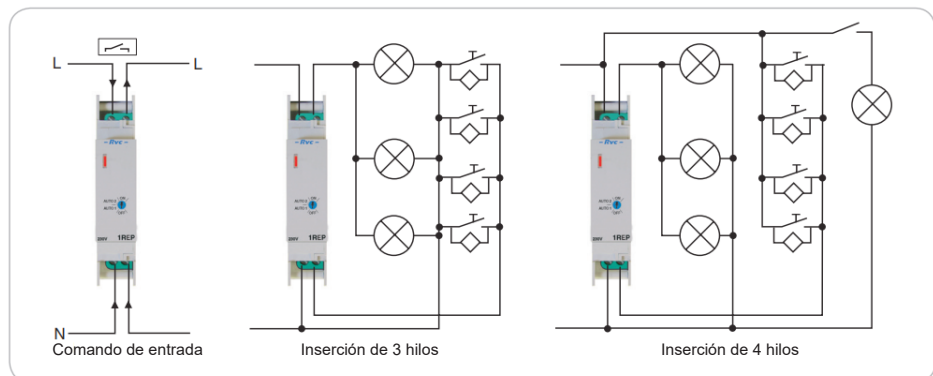


1REP TELERRUPTOR MULTIFUNCIÓN ELECTRÓNICO

Datos técnicos



- Normas: EN60669
- Carga: <math><2W</math>
- Fuente de alimentación auxiliar: 230 V ($\pm 10\%$) 40 + 60 Hz
- Temperaturas: de funcionamiento 0 ° C + + 50 ° C / almacenamiento -25 ° C + + 70 ° C
- Señalización LED: led rojo encendido-encendido = comando encendido encendido
- Selector de funciones: en sentido horario: siempre APAGADO - Automático 1 - Automático 2 - siempre ENCENDIDO
- Corriente nominal: 16A
- Corriente máxima: 2 veces la entrada (igual a 32A) durante 0,5 segundos
- Poder: 2300W AC1 - 1500W AC3
- N° Relé de contacto: 16A - 250VCAAC1
- Dimensiones: 1 módulo DIN
- Peso: 0,80 kg
- El "relé paso a paso" permite, mediante el uso de pulsadores situados en varias habitaciones, encender (con la primera presión) y apagar con la presión adicional del mismo botón, la carga conectada al relé (ejemplo: luces, ventilación).
- La selección de funciones se realiza mediante un selector giratorio según el siguiente dibujo:
 - con el selector en la posición "OFF", el relé nunca se activará.
 - con el selector en la posición "AUTO 1", el relé se activará y desactivará con cada presión corta del botón externo (presión inferior a 3 seg)
 - seleccionando en la posición h "AUTO 2", el relé se activará cada vez que presione el botón externo (presión más de 3 segundos) y se desactivará cada presión corta de los botones externos (presión menor a 3 segundos)
 - seleccionar valor en la posición "ON" de h, el relé siempre se activará.
- El dispositivo permite el uso de pulsadores brillantes (lámpara de neón incorporada) con la carga mínima de 0,1A relativa a esta función.
- Este relé, cuando está encendido (L1-N) y si está en modo "AUTO", tiene el relé interno en N.O (resto) condición.
- Este relé funciona con conexión de 3 o 4 cables, independientemente por el concurso



TM10 TEMPORIZADOR ELECTRÓNICO MODULAR



Construcción y características

- Material auto-extinguible VO
- Tamaño compacto - 1 módulo - 17.5mm
- 1 Relé conmutado NOC de salida
- Montaje rail DIN EN50.022
- Rango de tiempo 0.1 sec - 10 días
- 10 Funciones seleccionables
- Tensión auxiliar 24-110VDC/24-240VAC
- Aplicación: automatización y control
- Normas internacionales: EN 55022 (Clase B), EN 61000-4-2 / EN 61000-4-3 / EN 61000-4-4 / EN 61000-4-5 / EN 61000-4-6 / EN 61000-4-11

Datos técnicos

Entrada

- Tensión auxiliar DC: 24 - 110 VDC
- Tensión auxiliar AC: 24 - 240 VAC
- Frecuencia: 47 - 63 Hz
- Consumo (max. AC): 8.5 VA [2.6W]
- Indicación de alimentación: LED verde U
- Longitud de impulso (min): 25 ms

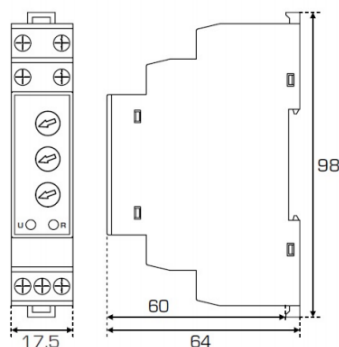
Relé de salida

- Rango: 8A 250VAC / 24VDC
- Potencia Máx de conexión: 2000VA / 192 W
- Tensión Máx de conexión: 400VAC / 150VDC
- Carga mínima de actuación: 10mA 5VDC
- N° de maniobras: Elect 20 x 10⁶ ops; Meca 100 x 10³ ops
- Material de los contactos: 1 au + AgCdO
- Indicación de salida: Led rojo / Verde R

General

- Selector rotativo de tiempo: 0.1s - 10 días
- Desviación de tiempo: 5%
- Precisión de repetición: 0,2 valor seleccionado
- Tiempo mínimo de respuesta: 150 ms
- Temperatura de trabajo: -10 / +50 °C
- Temperatura de almacenamiento: -30 / +70 °C
- Aislamiento eléctrico: 4 kV
- Grado de protección: IP 20
- Humedad relativa / condensación: 95 RH%
- Peso: 65 g
- Conformidad: CE

Dimensiones en mm





TET - TEMPORIZADOR ESTRELLA / TRIÁNGULO

Construcción y características

- Material auto-extinguible VO
- Tamaño compacto - 1 módulo - 17.5mm
- 1 Relé conmutado NOC de salida
- Montaje rail DIN EN50.022
- Rango de tiempo 0.1 sec - 10 días
- 10 Funciones seleccionables
- Tensión auxiliar 24-110VDC/24-240VAC
- Aplicación: automatización y control
- Normas internacionales: EN 55022 (Clase B), EN 61000-4-2 / EN 61000-4-3 / EN 61000-4-4 / EN 61000-4-5 / EN 61000-4-6 / EN 61000-4-11

Datos técnicos

Entrada

- Tensión auxiliar DC: 24 VAC / DC
- Tensión auxiliar AC: 240 VAC
- Frecuencia: 47 - 63 Hz
- Consumo (max. AC): 3.9 VA [0.8W]
- Indicación de alimentación: LED verde U

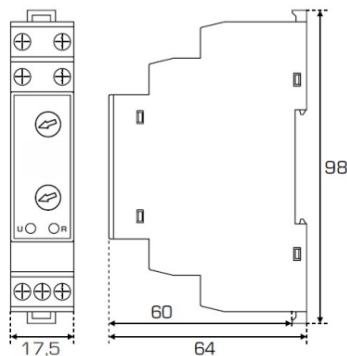
Relé de salida

- Rango: 8A 250VAC / 24VDC
- Potencia Máx de conexión: 2000VA / 192 W
- Tensión Máx de conexión: 400VAC / 150VDC
- Carga mínima de actuación: 10mA 5VDC
- N° de maniobras: Elect 20 x 10⁶ ops; Meca 100 x 10³ ops
- Material de los contactos: 1 au+AgCdO
- Indicación de salida: Led rojo / Verde R

General

- Tiempo de retardo [START]: 6 -60 seg
- Tiempo de retardo [TRANSICIÓN]: 20 - 300 ms
- Tiempo mínimo de respuesta: 100ms
- Temperatura de trabajo: -10 / +50 °C
- Temperatura de almacenamiento: -30 / +70 °C
- Aislamiento eléctrico: 4 kV
- Grado de protección: IP 20
- Humedad relativa / condensación: 95 RH%
- Peso: 45 g
- Conformidad: CE

Dimensiones en mm



RTMN - CONTROL DE TENSIÓN. TRIFÁSICO CON NEUTRO MULTIFUNCIÓN (AC)



Construcción y características

- Material auto-extinguible VO
- 1 Relé conmutado NOC de salida
- Montaje rail DIN EN50.022
- Control fase-fase
- Pérdida de neutro
- Sobretensión y subtensión ajustable
- Tiempo de disparo ajustable
- Control de fallo de fase y secuencia
- Aplicación: automatización y control
- Normas internacionales: EN 55022 (Clase B), EN 61000-4-2 / EN 61000-4-3 / EN 61000-4-4 / EN 61000-4-5 / EN 61000-4-6 / EN 61000-4-11

Datos técnicos

Entrada

- Tensión auxiliar DC: 3 x 400+N VAC
- Rango: 47 - 63 Hz
- Nivel de disparo: Sub. 75 - 95% de U; Sobre. 105 - 125% de U
- Tensiones de trabajo: Un. 165-293_Ov.295-500 VAC
- Consumo (max. AC): 15(2.2W) VA
- Indicación de alimentación: Led verde U

Relé de salida

- Rango: 8A 250VAC / 24VDC
- Potencia Máx de conexión: 2000VA / 192 W
- Tensión Máx de conexión: 400VAC / 150VDC
- Carga mínima de actuación: 10mA 5VDC
- Nº de maniobras: Elect 20 x 10⁶ ops; Meca 100 x 10³ ops
- Material de los contactos: 1 au + AgCdO
- Indicación de salida: Led rojo / Verde R

General

- Histéresis: +/- 2 %
- Tiempo mínimo de respuesta: 100 ms
- Rango de tiempo [T]: 0.2 -10 seg
- Retardo por fallo de fase o neutro [T]: 100 ms
- Rango en alimentación [Td]: 1 seg
- Temperatura de trabajo: -10 / +50°C
- Aislamiento eléctrico: 4kV
- Grado de protección: IP20
- Humedad relativa / condensación: 95 RH%
- Peso: 65 g

Dimensiones en mm

