

Protección contra sobretensiones

Centralización de contadores RV341



Construcción y características

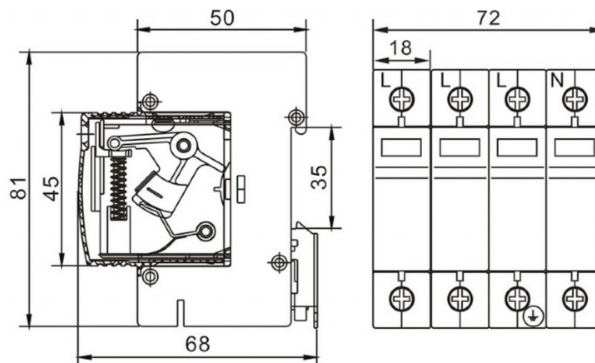
RV341 tiene un nivel de protección de voltaje confiable y una característica segura de sobrecarga, capacidad de corriente de descarga fuerte, aplicada a la protección de iluminación del sistema de distribución de bajo voltaje de AC. Dispositivo de protección contra sobrecargas con chip MOV de alta energía, velocidad de respuesta rápida, función de protección segura. Los productos cumplen con el estándar GB18802.1-2011 (IEC61643-1.2005), IEC61643-11.2011.

- T2 tipo limitador de presión, protector modular, diseño de estructura modular.
- Se pueden combinar muchas piezas, para realizar todo tipo de modo protegido.
- Dispositivo de protección contra sobrecalentamiento, sobrecalentamiento incorporado.
- Indicador local de fallos, facilita el reemplazo oportuno.
- El contacto de la alarma, realiza la función de comunicación remota.
- Diseño de estructura modular, fácil de mantener.
- Diseño de guía de 35 mm estándar, instalación conveniente.

Datos técnicos

- Tensión nominal Uopv(V): 220(1N50Hz) 380 ~ 690 (3N50Hz)
- Voltaje de funcionamiento continuo máximo Ucpv (V): 275, 320, 440, 550, 690
- Corriente nominal de descarga In (kA): 20
- Máxima corriente de tensión Up (kV): 40
- Nivel de protección de tensión Up (kV): <1.2, <1.5, <1.8, <2.0, <2.5, <3.0
- Método de combinación: 1 + 0 2 + 0 3 + 0 4 + 0 1 + 1 2 + 1 3 + 1
- Indicación local: verde indica estado normal y rojo indica fallo
- Alarma de sonido y luz de contacto
- Capacidad de conexión: 4 ~ 16mm²
- Clase de protección del cuerpo: IP20
- Material: PA66
- Índice de resistencia al fuego: cumplir con UL94-V-0

Dimensiones



Diagramas de conexión

