

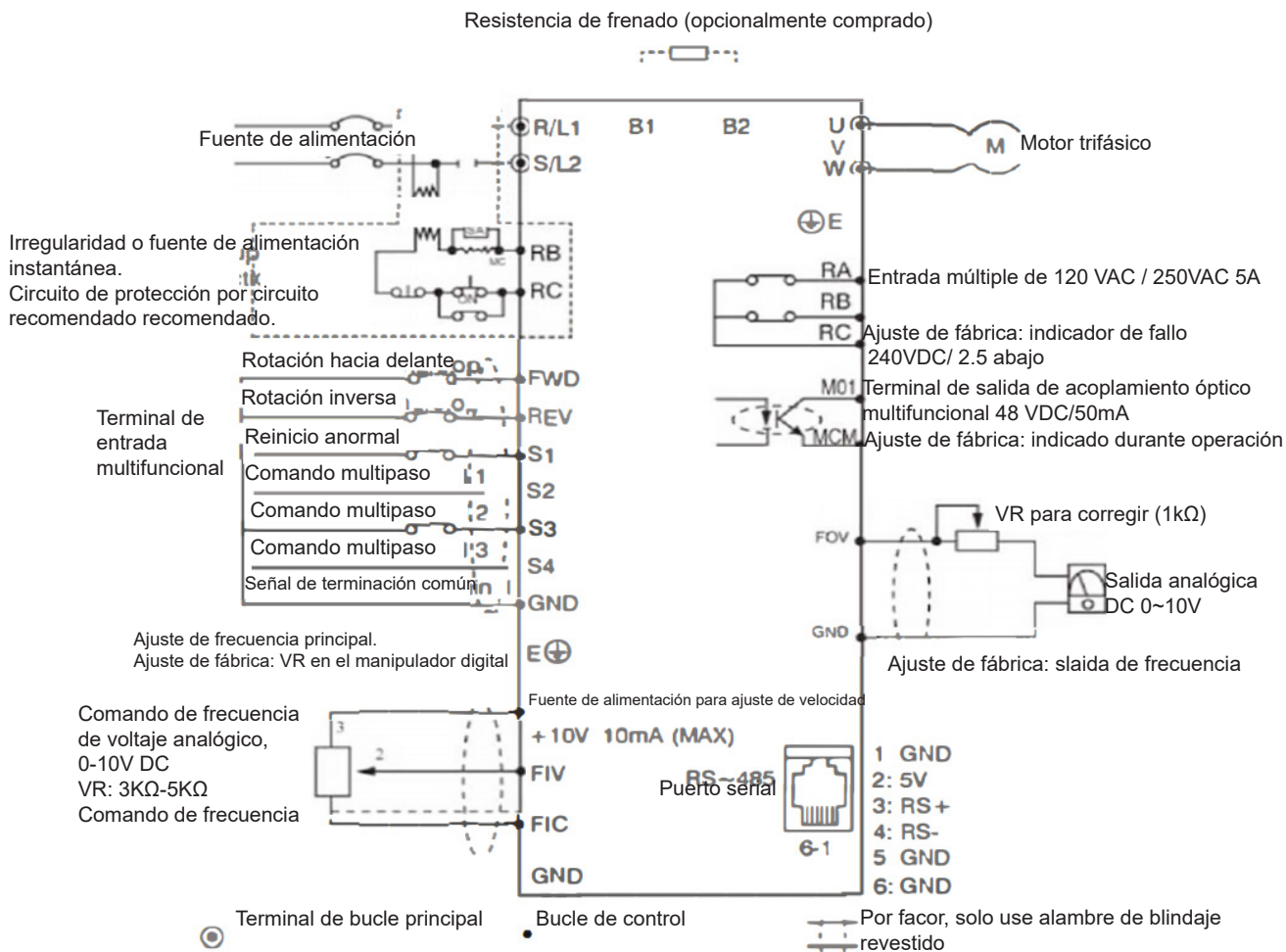
Variadores par constante RV2200 monofásico / RV2400 trifásico



Características tecnológicas

- 230V monofásico / 400V trifásico
- Frecuencia salida 0,1 ~ 400Hz
- Control V/F
- Control Interno del PID
- Potenciometro
- Panel de control remotizable
- Comunicación 485 / Función MODBUS
- 6 Entradas multifunción (15 velocidades)
- 3 Salidas multifunción
- Función UP/DOWN y Paro emergencia
- Entrada analógica 0~10V/0~20mA
- Entrada digital vía panel, RS485 o Up/Down
- 2 Contactores
- Múltiples protecciones
- IP20 / Ventilador incorporado

Diagrama de cableado



Variadores par constante RV2200 monofásico / RV2400 trifásico



Datos técnicos

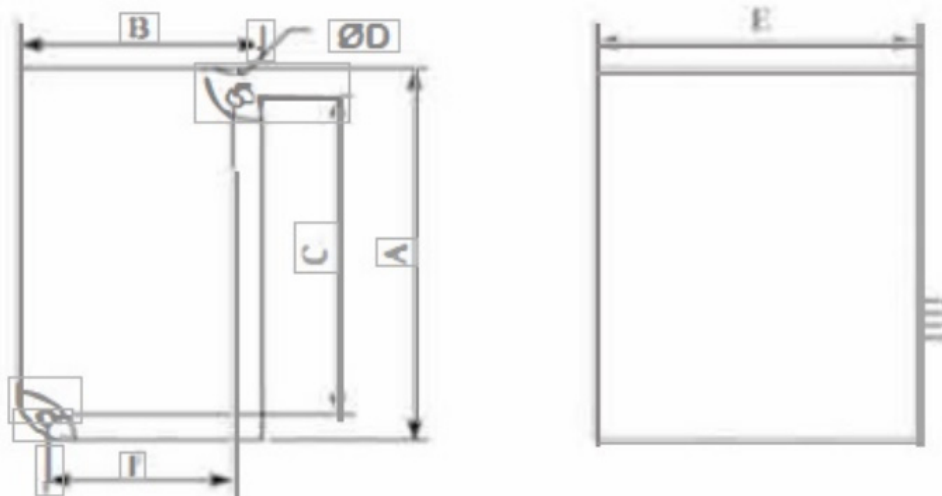
Entrada	Rango de frecuencia	1PH/3PH 230 VAC 50/60 Hz - 3PH 400 VAC 50/60 Hz
	Rango de tensión	1PH/3PH 170 ~ 240VAC -- 3PH 330 ~ 400VAC
Salida	Tensión	0 ~ 230 VAC -- 0 ~ 400 VAC --- salida monofásico o trifásico
	Frecuencia	0,1 Hz ~ 400 Hz
Modo de control		Modificación del vectorial, tensión y frecuencia
Pantalla		Pantalla de tubo Nixie de cuatro dígitos, pantalla de luz indicador, mostrando frecuencia, configuración, frecuencia de salida, corriente de salida, la tensión del bus de CC, temperatura del módulo, estado de ejecución, Fallo
Control de características	Frecuencia de salida	0,1 Hz ~ 400Hz
	Resolución de la frecuencia	Establecer direccionalmente curva V /f para cumplir con varios requisitos de carga
	Precisión en la frecuencia de salida	0,1 Hz
	Control de la V / F	Establecer direccionalmente curva V /f para cumplir con varios requisitos de carga
	Múltiples funciones de entrada	Dispone de 6 funciones de entrada, realiza funciones como la sección 15, control de la velocidad, programas de funcionamiento, 4 secciones de aumento de la velocidad o bajada de la velocidad, funciones de subida o bajada, en caso de emergencia se para
	Múltiples funciones de salida	Dispone de 3 funciones salida, realiza las funciones indicando su estado de funcionamiento, cero de velocidad anomalía externa y programada
	Aceleración / deceleración de la velocidad ajustable en tiempo	0 ~ 999,9 ajustable el tiempo de aceleración y deceleración
Otras funciones	Control del PID	Control interno del PID
	Puerto RS485	Puerto de comunicación RS485, función MOD BUS
	Modos ajuste de velocidad	Valores analógicos 0~10 V, 0~20 mA, directamente manipulable, ajustando el puerto RS485 y determinar la subida o bajada
	Varias velocidades	Dispone de 6 entradas ajustables, pudiendo ajustar la velocidad
	Regulación automática de la tensión	Selecciona automáticamente la regulación de la tensión en función de la velocidad
Funciones de protección	Sobrecarga	Sobre carga 150% por minuto
	Sobretensión	Sobretensión ajustable
	Subtensión	Subtensión ajustable
	Otra protección	Protección de sobrecarga, protección contra cortocircuitos, sobre bloqueo actual parámetro de protección, etc
Condiciones ambientales de trabajo	Condiciones de temperatura	-10°C hasta 40°C
	Condiciones de humedad	95% sin condensación
	Altitud	Menor a 1000m sobre el nivel del mar
	Vibración	0,5 G
Estructura	Modo frío	Refrigeración forzada
	Protección IP	IP20
Tipo de instalación		Adosado a placa

Variadores par constante RV2200 monofásico / RV2400 trifásico

Referencias

Modelo	Tensión de entrada	Potencia de salida	Potencia (KVA)	Intensidad de salida (A)	Capacidad de sobre carga en 60s/A	Aplicación motor (KW)
RV2200A0D75K	1PH/3PH 230 VAC 50/60 Hz	0,75	2	5	7,5	0,75
RV2200A01D5K	1PH/3PH 230 VAC 50/60 Hz	1,5	2,8	7	10,5	1,5
RV2200S0D75K	1PH/3PH 230 VAC 50/60 Hz	0,75	2	5	7,5	0,75
RV2200S01D5K	1PH/3PH 230 VAC 50/60 Hz	1,5	2,8	7	10,5	1,5
RV2200S02D2K	1PH/3PH 230 VAC 50/60 Hz	2,2	4,5	11	16,5	2,2
RV2400S0D75K	1PH/3PH 400 VAC 50/60 Hz	0,75	2,2	2,7	4,04	0,75
RV2400S01D5K	1PH/3PH 400 VAC 50/60 Hz	1,5	3,2	4	6	1,5
RV2400S02D2K	1PH/3PH 400 VAC 50/60 Hz	2,2	4	5	7,5	2,2
RV2400S03D7K	1PH/3PH 400 VAC 50/60 Hz	3,7	6,8	8,6	12,9	3,7
RV2400S05D5K	1PH/3PH 400 VAC 50/60 Hz	5,5	10	12,5	18,75	5,5
RV2400S07D5K	1PH/3PH 400 VAC 50/60 Hz	7,5	14	17,5	26,25	7,5
RV2400S0011 K	1PH/3PH 400 VAC 50/60 Hz	11	19	24	36	11
RV2400S0015K	1PH/3PH 400 VAC 50/60 Hz	12	26	33	45	15
RV2400S0018K	1PH/3PH 400 VAC 50/60 Hz	1,5	32	40	48	18
RV2400S0022K	1PH/3PH 400 VAC 50/60 Hz	22	37	47	56,4	22

Dimensiones



Modelo	A	B	C	D	E	I
RV2200A00D4K - RV2200A01D5K	141.5	85.0	130.5	5.0	113.0	74.0
RV2400A0D75K - RV2400A02D2K	151.0	100.0	139.6	5.2	111.7	88.6
RV2200S00D4K - RV2200S01D5K	142.0	72.0	132.7	5.2	146.0	62.7
RV2200S0202K - RV2200S03D7K	183.0	100.0	173.0	4.7	137.6	90.0
RV2400S00D4K - RV2400S02D2K	142.0	72.0	132.7	5.2	146.0	62.7
RV2400S03D7K - RV2400S05D5K	183.0	100.0	173.0	4.7	137.6	90.0
RV2400S07D5K - RV2400S0011K	260.0	130.0	246.5	535	178.0	116.0
RV2400S0015K - RV2400S0022K	280.0	195.0	266.0	6.5	175.0	182.5

Dimensión del teclado para RV2000S series: 68.5mm*39mm
 Dimensión del teclado para RV2000A series: 75.5mm*54.5mm