

Instrumentos de medida digitales en panel

Características generales

NORMAS

Los instrumentos de medición digital Revalco se fabrican de acuerdo con las normas eléctricas EN61010-1, EN60688. Mientras que con respecto a las características dimensionales es necesario referirse a las normas DIN 43700/43718.

VOLTAJE DE PRUEBA

Los instrumentos se prueban de acuerdo con las normas EN61010-1 con una prueba de voltaje de 2KV a 50Hz durante un minuto entre los terminales, la tierra y la fuente auxiliar.

CLASE DE PRECISIÓN

La clase de índice de instrumentos es, a menos que se indique lo contrario, 0.5 según la norma CEI EN 60688 y siempre se refiere al valor de escala completa. El límite de precisión es $\pm 0.5\% \pm 2$ dígitos. Con valores de

Con una temperatura de funcionamiento diferente a la referencia ($20^\circ\text{C} \pm 1^\circ\text{C}$), la clase de índice básico puede tener una variación, hasta 0.015 cada $^\circ\text{C}$.

POSICIÓN DE MONTAJE

La funcionalidad de los indicadores digitales es independiente de la posición asumida en el panel eléctrico.

VIVIENDAS

Las dimensiones de las cajas siguen las normas DIN 43718 / s. Color negro para los instrumentos de la centralita y gris para las versiones del módulo.

El grado de protección es IP52 para el interior del instrumento, mientras que los terminales tienen IP00 de acuerdo con las normas DIN 40050 e IEC 144.

El grado de protección IP40 se puede alcanzar en los terminales utilizando las cubiertas de terminales posteriores especiales. Las carcasas están hechas de material termoplástico autoextinguible según las normas UL94, clasificación V-O, resistente a las termitas y al moho.

PANTALLA

Están compuestas por leds rojos de 20 mm de altura en los tipos 2RD ...; 2RD ... G y 2RD ... GS; Altura de 8 mm en los tipos 48x48. En la versión modular la altura del LED es de 10 mm.

TERMINALES

Estos están hechos de terminales electrónicos en modelos de centralita, mientras que las versiones modulares tienen los tornillos de latón. Valor de torsión de los tornillos M4 es 2,0 Nm. El valor de torsión de los tornillos M3 es de 0,5 Nm.

TEMPERATURA DE FUNCIONAMIENTO

La temperatura de funcionamiento debe estar entre $20^\circ\text{C} \pm 10^\circ\text{C}$. Los instrumentos pueden en cualquier caso funcionar, en servicio continuo sin daños, con temperaturas entre -5°C y $+55^\circ\text{C}$.

TEMPERATURA DE ALMACENAMIENTO

La temperatura de almacenamiento debe oscilar entre -40 y $+70^\circ\text{C}$.

HUMEDAD

Los instrumentos funcionan con una humedad relativa máxima del 85% sin sufrir condensación, a una temperatura de $+35^\circ\text{C}$ durante un máximo de 60 días por año. El valor promedio anual de la humedad relativa no debe superar el 65% (normas DIN 40040).

Los instrumentos en ejecución tropicalizada pueden exceder los valores mencionados anteriormente y funcionar con una humedad relativa máxima del 95% a una temperatura de $+35^\circ\text{C}$ durante un máximo de 30 días por año; y en este caso el valor promedio anual de humedad relativa no debe exceder el 75%.

RESISTENCIA A LAS VIBRACIONES

Los indicadores digitales admiten vibraciones en los 3 ejes que varían entre 3 y 0,35 mm de intensidad y con una frecuencia que oscila entre 5 y 60Hz (0,3 / 5g).

FIJACIÓN

Los instrumentos son adecuados para la fijación al tablero de distribución mediante dos varillas con tornillos que se pueden aplicar a los lados del instrumento, o mediante sistemas de fijación rápida. En la versión modular los instrumentos son directamente fijados en el carril DIN.

FUNCION MULTISCALA

Los amperímetros para usar con un C.T. o Las derivaciones están dispuestas para seleccionar las diferentes capacidades, ajustando los botones frontales.

El voltímetro puede seleccionar dos escalas diferentes.

La función multiescala ha sido especialmente diseñada para proporcionar ventajas de la siguiente manera:

- Reducción de inversiones en almacén. De hecho, ya no es necesario almacenar una gran variedad de instrumentos con diferentes escalas.

- Reducción del tiempo de entrega. Sin crear su propio stock, los bienes están disponibles a través de agentes mayoristas o en las instalaciones centrales de Revalco.
- Rápida variación en la parte inferior de la escala. La variación en la escala también puede ser llevada a cabo por personal no especializado, ya que es necesario prestar una mínima atención durante esta operación.

Sistema de fijación rápida

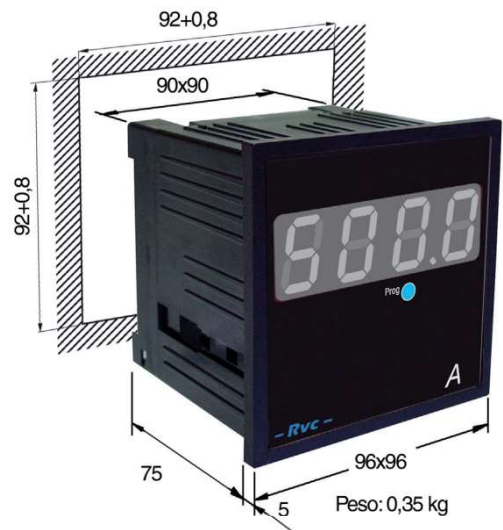
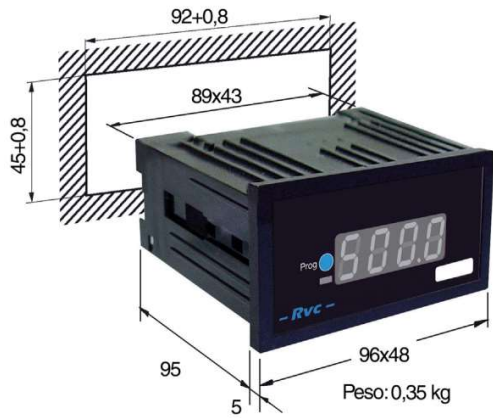
Sistema de fijación estándar



Dos sistemas de fijación (iguales para todos los modelos) suministrados junto con los instrumentos



Instrumentos digitales switchboard - Estándar



Instrumentos de medida digitales en panel

Códigos AC.
Código DC



2ERID96A230
2ERCD96A230



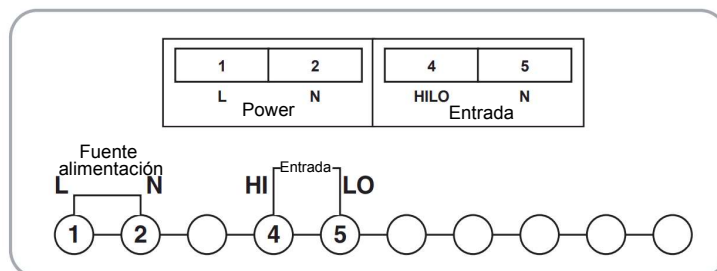
2ERID72A230
2ERCD72A230



2ERID48A230
2ERCD48A230

Amperímetros

- Carga: 0,5VA
- Fuente de alimentación: 48 ... 230VAC / 48 ... 250VDC 45 ~ 65Hz
- Frecuencia: 45 ÷ 65 Hz
- Clase: 0,5% ± 2 dígitos referidos a la escala final
- Pantalla: 1 muestra 4 dígitos color rojo
Altura del dígito 14 mm (8 mm para el modelo 48x48)
- Valor de escala final: 1 a 9000A con pasos de 5A, seleccionable mediante un botón frontal
- Rango AC:
Entrada 5A - es necesario conectar
El CT ... / 5A corresponde a la escala final, valor establecido
- Rango DC:
Entrada 60mV - es necesario conectar la derivación
... / 60mV correspondiente al valor de escala final establecido
- Ejemplos de pedido
2ERID72A-P6 2ERCD72A-P6 fuente de alimentación única 48 ... 230VAC y 48 ... 250VDC - 72x72 mm
2ERID96A-P6 2ERCD96A-P6 fuente de alimentación única 48 ... 230VAC y 48 ... 250VDC - 96x96 mm
- Programación: para ingresar a la página de programación, presione el botón frontal "SEL", luego seleccione el valor de escala final necesario presionando los botones "Arriba o abajo". Para salir presione nuevamente el botón "SEL"



Códigos AC.
Código DC



2ERID96V230
2ERCD96V230



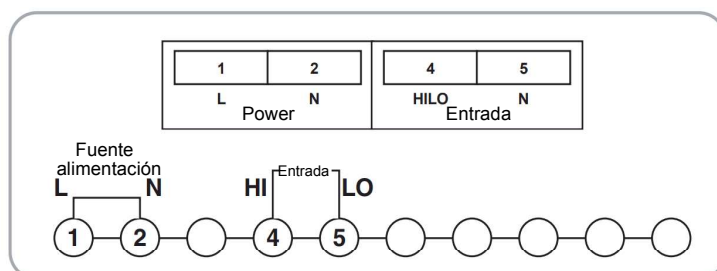
2ERID72V230
2ERCD72V230



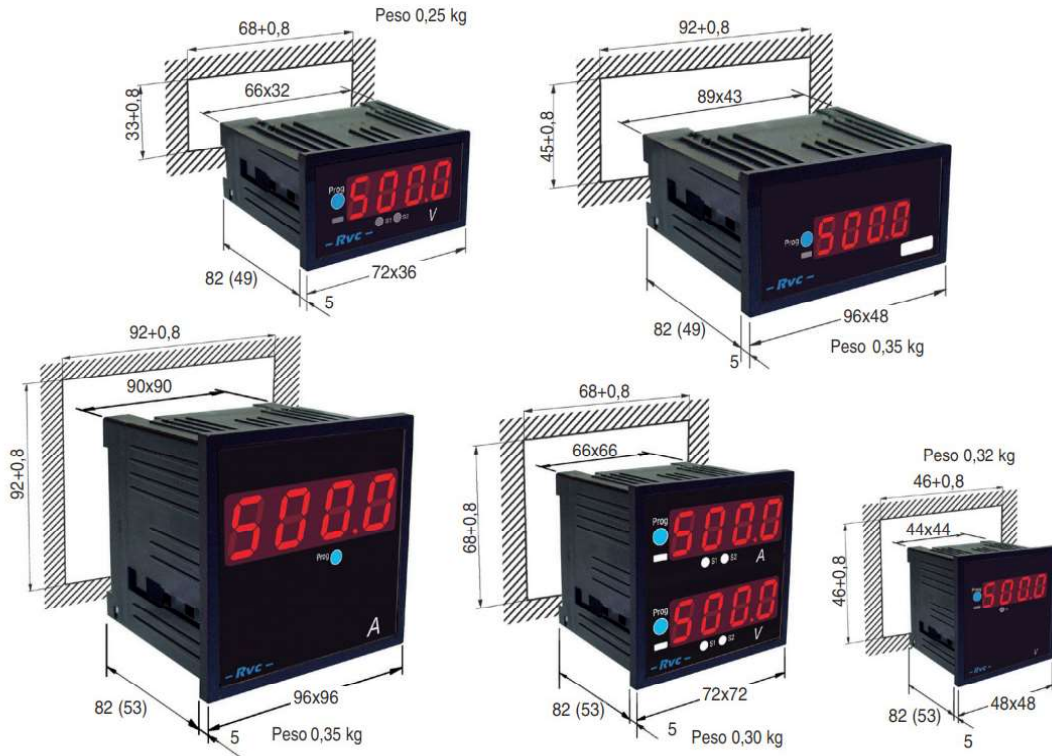
2ERID48V230
2ERCD48V230

Voltímetros

- Carga: 0,5VA
- Fuente de alimentación: 45 ... 230VAC / 48 ... 250VDC 45-65Hz
- Frecuencia: 45 ÷ 65 Hz
- Clase: 0,5% ± 2 dígitos referidos a la escala final
- Pantalla: 1 muestra 4 dígitos color rojo.
Altura del dígito 14 mm (8 mm para el modelo 48x48)
- Rango AC: 500V estándar y 110 V de inserción VT a petición
- Rango DC: 500V estándar
- Ejemplos de pedido:
2ERID72V-P6 2ERCD72V-P6 fuente de alimentación única 48 ... 230VAC y 48 ... 250VDC - 72x72 mm
2ERID96V-P6 2ERCD96V-P6 fuente de alimentación única 48 ... 230VAC



Dimensiones en mm



Instrumentos del interruptor, verdadero RMS, profundidad 82 mm

2 R D 7 2 V 2 3 0 - - 1 0 0 4 2 0

Identificación

2RD.

Dimensiones

36 = 36x72
72 = 72x72
48 = 48x96
488 = 48x48
96 = 96x96

Unidad de medida

A = amperímetro (5A-60mV)
V = voltímetro
F = medidor de frecuencia (45-100Hz)
T = configurable

Fuente de alimentación

-24 = 24VAC
110 = 110VAC
230 = 230VAC
-P1 = 22 ... 36VAC e / y 19 ... 70VDC
-P2 = 44 ... 130VAC e / y 70 ... 240VDC

Dígito de dimensiones

- = 14 mm (48x48 = 8 mm)
G = 20 mm

Número de umbrales de alarma

- = NO
S = 2 (48x48 = 1)

Rango

voltímetros 100 = 500V - 100V / 101 = 10V - 1V
miliamperímetros 001 = 1mA / 005 = 5mA / 010 = 10mA / 020 = 20mA / 420 = 4 / 20mA

Opciones

420 = Salida analógica 4 / 20mA
-RS = salida serial RS485

Instrumentos de medida digitales en panel



2RD96V230G100
2RD96V230G-100-RS
2RD96V230G-100420



2RD72V230100
2RD72V230-100-RS
2RD72V230-100420



2RD48V230G100
2RD48V230G-100-RS
2RD48V230G-100420



2RD36V230100
2RD36V230-100-RS
2RD36V230-100420

Voltímetros 500V o 100V + opción RS485 o 4 / 20mA: Corriente AC y DC

- Carga: 2,5VA
- Clase: 0,5% ± 2 dígitos referidos a la escala final
- Fuente de alimentación: 230VAC ± 10% estándar 50 / 60Hz
Para diferentes suministros vea los códigos en los ejemplos de pedido
- Frecuencia: 0 ÷ 100 Hz
- Pantalla: 1 muestra 4 dígitos color rojo. Dígito de altura de 20 mm para los modelos 48x96 y 96x96, 14 mm para los modelos 36x72 y 72x72- AC / DC RANGO 500V (los rangos inferiores se pueden seleccionar usando la función "Punto" en la "Página de programación") o 100V (usado como valor de escala final o entrada secundaria de la TV). Los valores primarios entre 0500 a 9999V con pasos de 5V se pueden seleccionar con el botón frontal.



La conexión de estas 2 entradas no puede efectuarse contemporáneo. Si se utiliza una entrada de 500 V, no es posible conectar los terminales de 100 V también y viceversa. Una vez que se retira la etiqueta adhesiva, Revalco no se hace responsable de los daños causados por una conexión incorrecta.



Como opción, es posible tener este rango con una salida RS485 MODBUS RTU (aislamiento 3kV).

Opción no disponible para el modelo 36x72 mm con alimentación auxiliar de CC.



Opción 4 / 20mA (alimentación auxiliar pasiva de 2 cables 20 ... 30 VCC). Esta salida analógica no puede estar presente junto con la opción RS485.

Ejemplos de pedido:

Las opciones no pueden estar presentes contemporáneas.

2RD36V-24--100 24VAC, entrada 500V o 100V - 36x72mm

2RD48V110G-100 110VAC, entrada 500V o 100V - 48x96mm

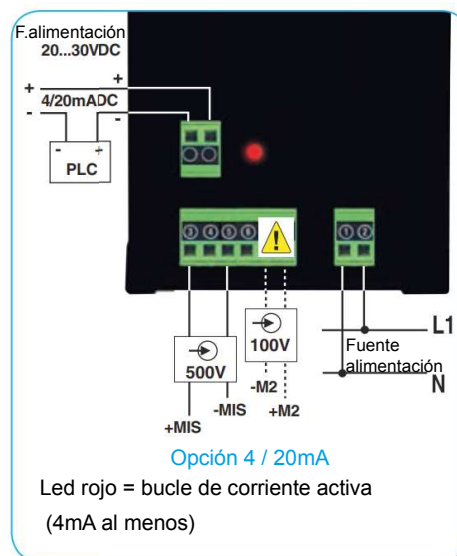
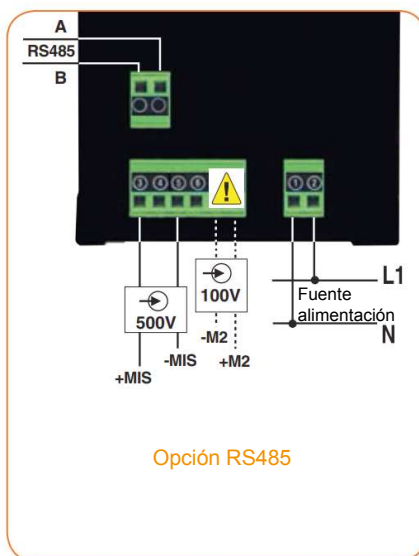
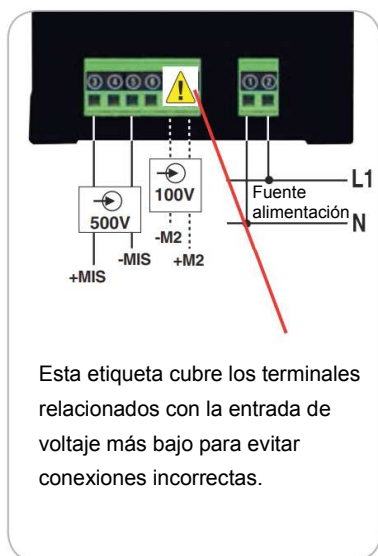
2RD72V-P1--10022 36VAC y 19 70VDC, entrada 500V o 100V - 72x72mm

2RD96V-P2G-100420

44 130VAC y 70 240VDC entrada 500V o 100V - 96x96mm - salida 4 / 20mA

2RD36V230-100-RS

230VAC entrada 500V o 100V - 36x72mm - salida RS485





2RD96V230GS100



2RD72V2230-S100



2RD488V230-S100



2RD48V230GS100



2RD36V230-S100

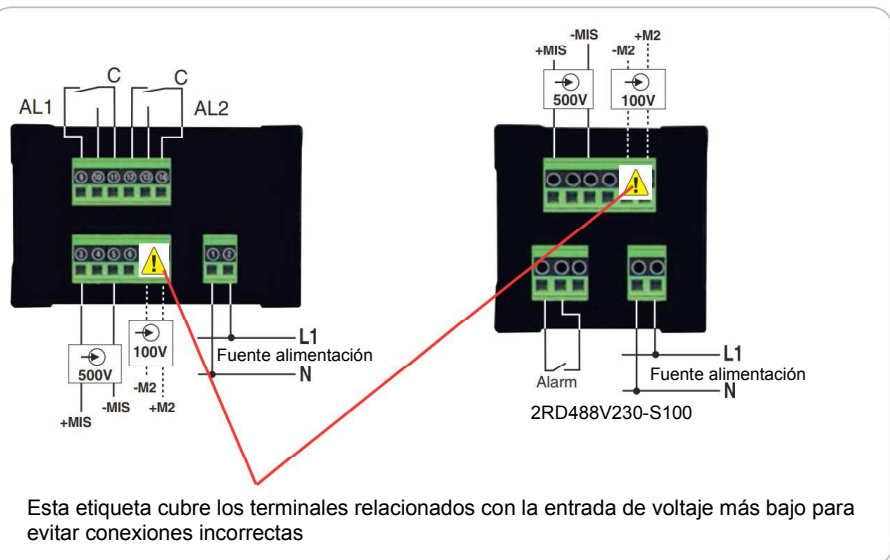
Corriente AC y DC, con alarma de umbral

- Carga: 2,5VA
- Fuente de alimentación: 230VAC \pm 10% estándar 50 / 60Hz
Para diferentes suministros vea los códigos en los ejemplos de pedido.
- Frecuencia: 0 \div 100 Hz
- Clase: 0,5% \pm 2 dígitos referidos a la escala final.
- Pantalla: 1 muestra 4 dígitos color rojo.
Dígito de altura de 20 mm para los modelos 48x96 y 96x96. 14 mm para los modelos 36x72 y 72x72
Dígito de altura de 8 mm para el modelo 48x48
- En el modelo 48x48, el led del lado superior izquierdo está encendido con medidas de CC solamente
- Rango AC / DC: 500V (los rangos más bajos se pueden seleccionar usando la función "Punto" en "Página de programación") o 100V (utilizado como valor de escala final o entrada secundaria de VT seleccionado por el botón frontal)



La conexión de estas 2 entradas no puede efectuarse contemporáneo. Si se utiliza una entrada de 500 V, no es posible conectar los terminales de 100 V también y viceversa. Una vez que se retira la etiqueta adhesiva, Revalco no se hace responsable de los daños causados por una conexión incorrecta.

- Alarma de umbral: 1 alarma de umbral para el modelo 48x48, 2 alarmas de umbral para el otro modelo.
- Características de relés: 8A, 250V (0,1A - 230V para el modelo 48x48)
- Ejemplos de pedido:
2RD36V230-S100 230VAC, entrada 500V o 100V - 36x72mm
2RD48V-24GS100 24VAC, entrada 500V o 100V - 48x96mm
2RD488V110-S100 110VAC, entrada 500V o 100V - 48x48mm
2RD72V-P1-S100 22 36VAC y 19 70VDC, entrada 500V o 100V - 72x72mm
2RD96V-P2GS100 44 130VAC y 70 240VDC, entrada 500V o 100V - 96x96mm



Instrumentos de medida digitales en panel



2RD96V230G-101
2RD96V230G-101-RS
2RD96V230G-101420



2RD72V230-101
2RD72V230-101-RS
2RD72V230-101420



2RD48V230G-101
2RD48V230G-101-RS
2RD48V230G-101420



2RD36V230-101
2RD36V230-101-RS
2RD36V230-101420

Voltímetros 10V o 1V + opción RS485 o 4 / 20mA: Corriente AC y DC

- Carga: 2,5VA
- Clase: 0,5% ± 2 dígitos referidos a la escala final
- Fuente de alimentación: 230VAC ± 10% estándar 50 / 60Hz
- Frecuencia: 0 ÷ 100 Hz
- Pantalla: 1 muestra 4 dígitos color rojo. Dígito de altura de 20 mm para los modelos 48x96 y 96x96, 14 mm para los modelos 36x72 y 72x72
- Rango AC / DC: 10V y 1V (los rangos más bajos se pueden seleccionar usando el "Punto" función en "página de programación".



La conexión de estas 2 entradas no puede efectuarse contemporáneo.

Si se usa una entrada de 10V, no es posible conectar los terminales de 1V también y viceversa. Una vez que se retira la etiqueta adhesiva, Revalco no es responsable de los daños causados por una conexión incorrecta.



Como opción, es posible tener este rango con una salida RS485.

MODBUS RTU (aislamiento 3kV).



Opción no disponible para el modelo 36x72 mm con alimentación auxiliar de CC.

Opción 4 / 20mA (alimentación auxiliar pasiva de 2 cables 20 ... 30 VCC).

Esta salida analógica no puede estar presente junto con la opción RS485.

- Ejemplos de pedido:

Las opciones no pueden estar presentes contemporáneas.

2RD36V-24--101 24VAC, entrada 10 o 1V - 36x72mm

2RD48V110G-101 110VAC, entrada 10V o 1V - 48x96mm

2RD96V-P2G--101 44.... 130VAC y 70 240VDC, entrada 10V o 1V - 96x96mm

2RD72V-P1-101420

22 36VAC y 19 70VDC entrada 10V o 1V - 72x72mm - salida 4 / 20mA

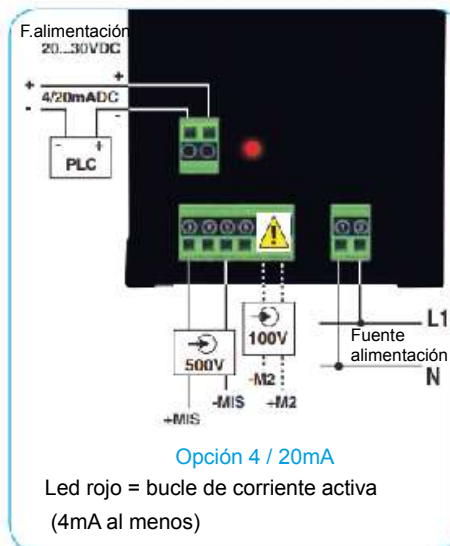
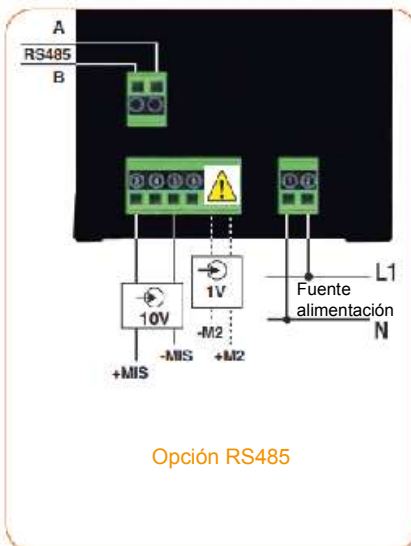
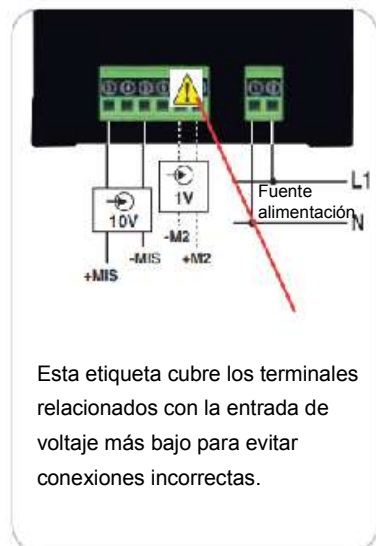
2RD36V230—100-RS

230VAC entrada 10V o 1V - 36x72mm - salida RS485

| | | |
|-------|---------------|------|
| A | kA | W |
| V | kV | Hz |
| kW | kVA | kvar |
| l/sec | l/min | l/h |
| m/sec | m/min | m/h |
| °C | g | kg |
| °F | Giri/min | RPM |
| % | bar | dB |
| mA | Und. personal | |
| | | |

Con estos códigos, el conjunto de etiquetas adhesivas se suministra de forma gratuita.

Contiene varias unidades de medición para aplicar en el área frontal adecuada según sea necesario.





2RD96V230GS101



2RD72V2230-S101



2RD488V230-S101



2RD48V230GS101



2RD36V230-S101

Corriente AC y DC, con alarma de umbral

- Carga: 2,5VA
- Fuente de alimentación: 230VAC \pm 10% estándar 50 / 60Hz
Para diferentes suministros vea los códigos en los ejemplos de pedido
- Frecuencia: 0 \div 100 Hz
- Clase: 0,5% \pm 2 dígitos referidos a la escala final
- Pantalla: 1 muestra 4 dígitos color rojo.
Dígito de altura de 20 mm para los modelos 48x96 y 96x96. 14 mm para los modelos 36x72 y 72x72.
Dígito de altura de 8 mm para el modelo 48x48.
En el modelo 48x48, el led del lado superior izquierdo está encendido con medidas de CC solamente
- Rango AC / DC: 10V y 1V (los rangos más bajos se pueden seleccionar usando el "Punto" función en "página de programación")
- Alarma de umbral: 1 alarma de umbral para el modelo 48x48, 2 alarmas de umbral para el otro modelo.
- Características de relés: 8A, 250V (0,1A - 230V para el modelo 48x48)



La conexión de estas 2 entradas no puede efectuarse contemporáneo.

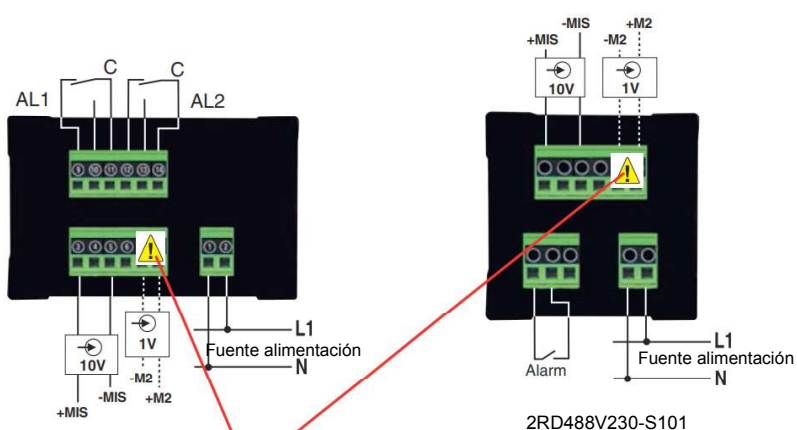
Si se utiliza una entrada de 500 V, no es posible conectar los terminales de 100 V también y viceversa. Una vez que se retira la etiqueta adhesiva, Revalco no se hace responsable de los daños causados por una conexión incorrecta.

- Ejemplos de pedido:
2RD488V230-S101 230VAC, entrada 10V o 1V - 48x48mm
2RD36V-24-S101 24VAC, entrada 10V o 1V - 36x72mm
2RD48V230GS101 230VAC, entrada 10V o 1V - 48x96mm
2RD72V-P1-S101 22 36VAC y 19 70VDC, entrada 10V o 1V - 72x72mm
2RD96V-P2GS101 44 130VAC y 70 240VDC, entrada 10V o 1V - 96x96mm

Con estos códigos, el conjunto de etiquetas adhesivas se suministra de forma gratuita.

Contiene varias unidades de medición para aplicar en el área frontal adecuada según sea necesario.

| | | |
|-------|----------|------|
| A | kA | W |
| V | kV | Hz |
| kW | kVA | kvar |
| l/sec | l/min | l/h |
| m/sec | m/min | m/h |
| °C | g | kg |
| °F | Giri/min | RPM |
| % | bar | dB |
| mA | | |
| | | |



Esta etiqueta cubre los terminales relacionados con la entrada de voltaje más bajo para evitar conexiones incorrectas

Instrumentos de medida digitales en panel



2RID96V230G-600
2RID96V230G-600-RS
2RID96V230G-600420



2RID72V230-600
2RID72V230--600-RS
2RID72V230--600420



2RID48V230G-600
2RID48V230G-600-RS
2RID48V230G-600420



2RID36V230-600
2RID36V230--600-RS
2RID36V230--600420

Voltímetros 600V + opción RS485 o 4 / 20mA: Corriente AC

- Carga: 2,5VA
- Clase: 0,5% ± 2 dígitos referidos a la escala final
- Fuente de alimentación: 230VAC ± 10% estándar 50 / 60Hz
Para diferentes suministros vea los códigos en los ejemplos de pedido.
- Frecuencia: 0 ÷ 100 Hz
- Pantalla: 1 muestra 4 dígitos color rojo. Dígito de altura de 20 mm para los modelos 48x96 y 96x96, 14 mm para los modelos 36x72 y 72x72
- Rango DC: 600VAC



Como opción, es posible tener este rango con una salida RS485.
MODBUS RTU (aislamiento 3kV).

Opción no disponible para modelo 36x72 mm con alimentación auxiliar DC



Opción 4 / 20mA (alimentación auxiliar pasiva de 2 cables 20 ... 30 VCC).

Esta salida analógica no puede estar presente junto con la opción RS485.

- Ejemplos de pedido:

Las opciones no pueden estar presentes contemporáneas.

2RID36V230G-600 230VAC - 36x72mm

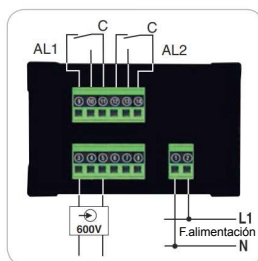
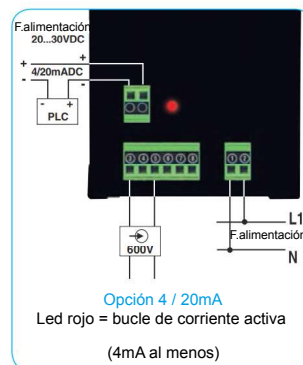
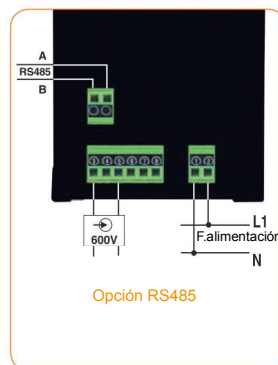
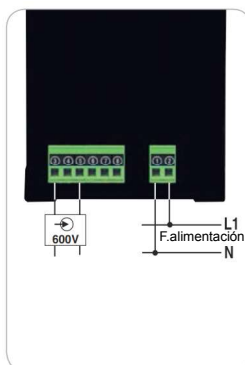
2RID72V-P1--600 22 36VAC y 19 70VDC - 72x72mm

2RID96V-P2G-600 44 130VAC y 70 240VDC - 96x96mm

2RID36V230--600-RS 230VAC - 36x72mm - salida RS485

2RID96V-P2G-600-RS 44....130VAC y 70....240VDC - 96x96mm - salida RS485

2RID72V-P1--600420 22....36VAC y 19....70VDC - 72x72mm - salida 4/20mA



Corriente AC con umbrales alarmas N.O 8A/250V

- Ejemplos de pedido
- 2RID48V-24GS600 24VAC, entrada 500-100V, 48x96mm
2RID72V-P1-S600 22 36VAC - 19 70VDC, entrada 500-100V, 72x72mm
2RID96V-P2GS6 00 44 130VAC - 70 240VDC, entrada 500-100V, 96x96mm



2RID96V230GS600



2RID72V230-S600



2RID48V230GS600



2RID36V230-S600



2RCD96V230G-800
2RCD96V230G-800-RS
2RCD96V230G-800420



2RCD72V230-800
2RCD72V230--800-RS
2RCD72V230--800420



2RCD48V230G-800
2RCD48V230G-800-RS
2RCD48V230G-800420



2RCD36V230-800
2RCD36V230--800-RS
2RCD36V230--800420

Voltímetros 800VDC + opción RS485 o 4 / 20mA. Corriente AC

- Carga: 2,5VA
- Clase: 0,5% ± 2 dígitos referidos a la escala final
- Fuente de alimentación: 230VAC ± 10% estándar 50 / 60Hz.
Para diferentes suministros vea los códigos en los ejemplos de pedido.
- Pantalla: 1 muestra 4 dígitos color rojo. Altura de 20 mm para los modelos 48x96 y 96x96. Altura de 14 mm para los modelos 36x72 y 72x72.
- Rango DC: 800V



Como opción, es posible tener este rango con una salida RS485.

MODBUS RTU (aislamiento 3kV). Opción no disponible para modelo 36x72 mm con alimentación auxiliar de corriente continua.



Opción 4 / 20mA (alimentación auxiliar pasiva de 2 cables 20 ... 30 VCC).

Esta salida analógica no puede estar presente junto con la opción RS485.

- Ejemplos de pedido:

Las opciones no pueden estar presentes contemporáneas.

2RCD36V230G-800 230VAC - 36x72mm

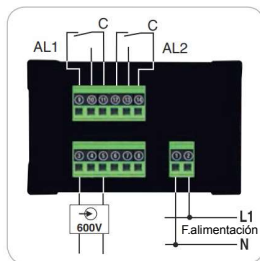
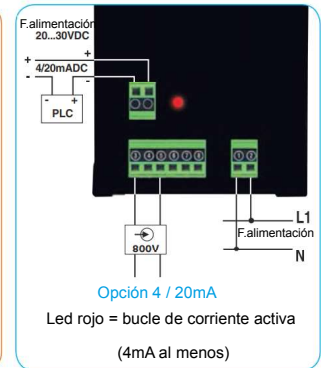
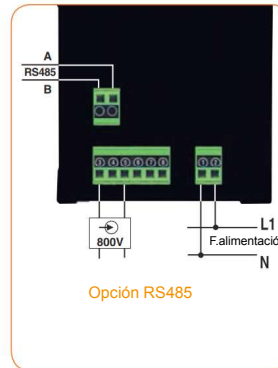
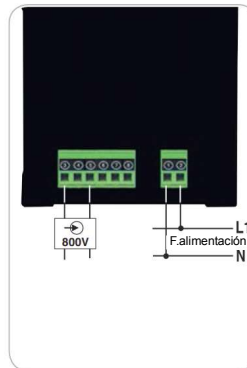
2RCD72V-P1--800 22 36VAC y 19 70VDC - 72x72mm

2RCD96V-P2G-800 44 130VAC y 70 240VDC - 96x96mm

2RCD36V230--800-RS 230VAC - 36x72mm - salida RS485

2RCD96V-P2G-800-RS 44 130VAC y 70 240VDC - 96x96mm - salida RS485

2RCD72V-P1--800420 22 36VAC y 19 70VDC - 72x72mm - salida 4 / 20mA



Corriente AC con umbrales alarmas N.O 8A/250V

- Ejemplos de pedido
- 2RCD48V-24GS800 24VAC, entrada 800V, 48x96mm
- 2RCD72V-P1-S800 22 36VAC - 19 70VDC, entrada 800V, 72x72mm
- 2RCD96V-P2GS8 00 44 130VAC - 70 240VDC, entrada 800V, 96x96mm



2RCD96V230GS800



2RCD72V230-S800



2RCD48V230GS800



2RCD36V230-S800

Instrumentos de medida digitales en panel



2RD96A230G
2RD96A230G-RS
2RD96A230G-420



2RD72A230
2RD72A230-RS
2RD72A230-420



2RD48A230G
2RD48A230G-RS
2RD48A230G-420



2RD36A230
2RD36A230-RS
2RD36A230-420

Amperímetros 5A (1A) o 60mV + opción RS485 o 4 / 20mA. AC y DC con máxima demanda

- Carga: 2,5VA
- Clase: 0,5% ± 2 dígitos referidos a la escala final
- Fuente de alimentación: 230VAC ± 10% estándar 50 / 60Hz
Para diferentes suministros vea los códigos en los ejemplos de pedido.
- Frecuencia: 0 ÷ 100 Hz
- Pantalla: 1 pantalla de 4 dígitos color rojo 20 mm de altura para 48x96 y 96x96.
Altura de 14 mm para 36x72 y 72x72.
- Rango AC / DC: 5,00 a 9999
Entrada 5A: es necesario conectar el CT ... / 5A correspondiente a la escala final valor establecido Ingrese de 0500 a 9999A con pasos de 5A, seleccionables mediante un botón frontal.

Se pueden seleccionar rangos inferiores a 500 A utilizando la función "Punto" en "Programación página".

Entrada 1A (a pedido): es necesario conectar el CT ... / 1A correspondiente a el valor de la escala final establecido. Entrada de 0500 a 9999A con pasos de 5A, seleccionable por un botón frontal. Los rangos inferiores a 500 A se pueden seleccionar mediante la función "Punto" en "Página de programación" (código de ejemplo: 2RD961A230G)

Entrada 60mV: es necesario conectar la derivación ... / 60mV correspondiente a la valor de escala final establecido.

Estos amperímetros tienen la posibilidad de efectuar dos medidas (integradas en el tiempo):



- La corriente media (AC + DC) en un cierto tiempo por una "ventana fluida" (Demanda actual) seleccionable de 5 a 30 minutos (resolución 1 minuto)

- El valor máximo alcanzado por la corriente media (Corriente máxima demanda) durante todo el período de trabajo del instrumento (configurable parámetro)

La conexión de estas 2 entradas no puede efectuarse contemporáneo.



Si se utiliza una entrada de 5 A, no es posible conectar los terminales de 60 mV

También y viceversa. Una vez que se retira la etiqueta adhesiva, Revalco no es responsable de los daños causados por una conexión incorrecta.



Como opción, es posible tener este rango con una salida RS485.

MODBUS RTU (aislamiento 3kV).

Opción no disponible para modelo 36x72 mm con alimentación auxiliar DC



Opción 4 / 20mA (alimentación auxiliar pasiva de 2 cables 20 ... 30 VCC).

Esta salida analógica no puede estar presente junto con la opción RS485.

- Ejemplos de pedido:

Las opciones no pueden estar presentes contemporáneas.

2RD36A-24 24VAC, entrada 5A o 60mV - 36x72mm

2RD72A-P1 22 36VAC y 19 70VDC, entrada 5A o 60mV - 72x72mm

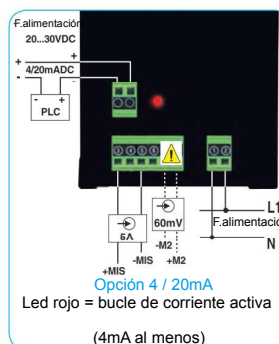
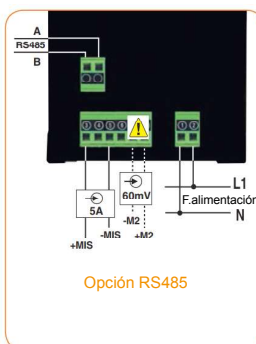
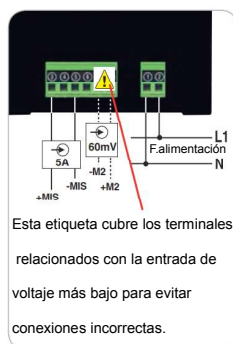
2RD96A-P2 44 130VAC y 70 240VDC, entrada 5A o 60mV - 96x96mm

2RD36A230-RS 230VAC - 36x72mm - salida RS485

2RD96A-P2-RS 44 130VAC y 70 240VDC - 96x96mm - salida RS485

2RD72A-P1-420

22 36VAC y 19 70VDC entrada 5A o 60mV, 72x72mm, salida 4 / 20mA





2RD96A230GS



2RD72A230-S



2RD488A230-S



2RD48A230GS



2RD36A230-S

Corriente AC y CC - Con alarma de umbral

- Carga: 2,5VA
- Clase: 0,5% \pm 2 dígitos referidos a la escala final
- Fuente de alimentación: 230VAC \pm 10% estándar 50 / 60Hz.
Para diferentes suministros vea los códigos en los ejemplos de pedido.
- Frecuencia: 0 \div 100 Hz
- Pantalla: 1 pantalla de 4 dígitos color rojo 20 mm altura dígito para 48x96 y 96x96. Dígito de altura de 14 mm para 36x72 y 72x72, dígito de altura de 8 mm para 48x48
En el modelo 48x48, el led del lado superior izquierdo está encendido con medidas de CC solamente
- Rango AC / DC: 5,00 a 9999
Entrada 5A: es necesario conectar el CT ... / 5A correspondiente a la escala final valor establecido Ingrese de 0500 a 9999A con pasos de 5A, seleccionables mediante un botón frontal.



Los amperímetros también tienen la posibilidad de calcular la demanda "de 5min a 30min y la demanda máxima".

Los rangos inferiores a 500 A se pueden seleccionar usando la función "Punto" en "Programación página".

Entrada 1A (a pedido): es necesario conectar el CT ... / 1A correspondiente al valor de escala final establecido. Ingrese de 0500 a 9999A con pasos de 5A, seleccionables mediante un botón frontal. Se pueden seleccionar rangos inferiores a 500 A mediante la función "Punto" en la "Página de programación" (código de ejemplo: 2RD961A230GS)

Entrada 60 mV: es necesario conectar la derivación ... / 60 mV correspondiente al valor de escala final establecido.

- Alarma de umbral: 1 alarma de umbral para el modelo 48x48, 2 alarmas de umbral para el otro modelo
- Características de relés: 8A, 250V (0,1A - 230V para el modelo 48x48)

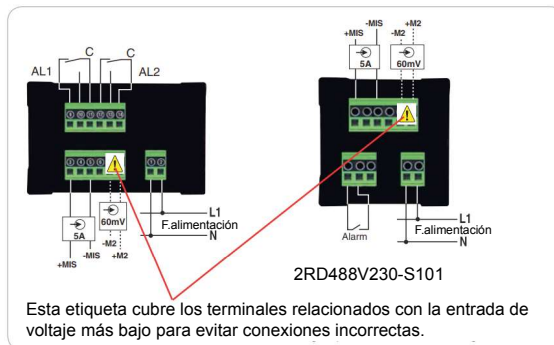
La conexión de estas 2 entradas no puede efectuarse contemporáneo.



Si se utiliza una entrada de 5 A, no es posible conectar los terminales de 60 mV

También y viceversa. Una vez que se retira la etiqueta adhesiva, Revalco no es responsable de los daños causados por una conexión incorrecta.

- Ejemplos de pedido:
2RD36A230-S fuente alimentación 230VAC, entrada 5A o 60mV - 36x72mm
2RD48A-24GS fuente alimentación 24VAC, entrada 5A o 60mV - 48x96mm
2RD488A110-S fuente alimentación 110VAC, entrada 5A o 60mV - 48x48mm
2RD72A-P1-S 22..36VAC y 19..70VDC, entrada 5A o 60mV - 72x72mm
2RD96A-P2GS 44 130VAC y 70 240VDC, entrada 5A o 60mV - 96x96mm



Instrumentos de medida digitales en panel



2RD96T230G-
2RD96T230G- RS
2RD96T230G- 420



2RD72T230-
2RD72T230- RS
2RD72T230- 420



2RD48T230G-
2RD48T230G- RS
2RD48T230G- 420



2RD36T230-
2RD36T230- RS
2RD36T230- 420

Miliamperímetros 1-5-10-20-4 / 20mA + opción RS485 o 4 / 20mA. Corriente DC

- Carga: 2,5VA
- Fuente de alimentación: 230VAC ± 10% estándar 50 / 60Hz.
Para diferentes suministros vea los códigos en los ejemplos de pedido.
- Frecuencia: 0 ÷ 100 Hz
- Clase: 0,5% ± 2 dígitos referidos a la escala final
- Pantalla: 1 muestra 4 dígitos color rojo. Dígito de altura de 20 mm para modelos 48x96 y 96x96; 14 mm para 36x72 y 72x72.
- Rango:
 - 0-20mA = 2RD..T230--020
 - 4-20mA = 2RD..T230--420
 - 0-10mA = 2RD..T230--010
 - 0-5mA = 2RD..T230--005
 - 0-1mA = 2RD..T230--001



Los instrumentos con entrada 4 / 20mA se pueden calibrar en fábrica solamente.

Estos instrumentos solo tienen una entrada que debe especificarse durante el pedido (consulte los ejemplos)

Como opción, es posible tener este rango con una salida RS485.



MODBUS RTU (aislamiento 3kV). Opción no disponible para el modelo 36x72 mm con alimentación auxiliar de CC.



Opción 4 / 20mA (alimentación auxiliar pasiva de 2 cables 20 ... 30 VCC).

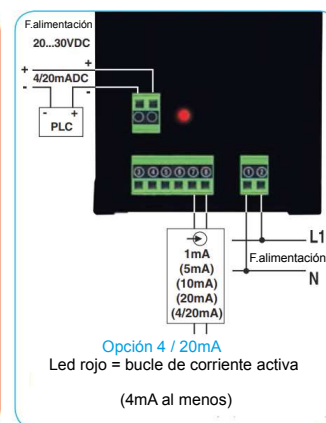
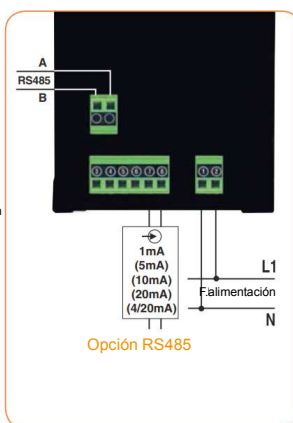
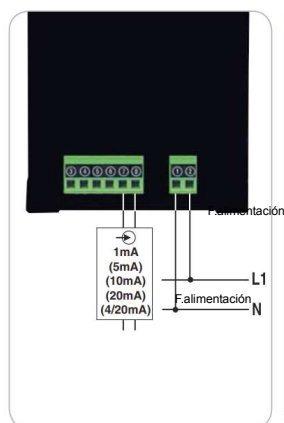
Esta salida analógica no puede estar presente junto con la opción RS485.

- Ejemplos de pedido:
 - Las opciones no pueden estar presentes contemporáneas.
 - 2RD36T-24--020 24VAC, entrada 20mA - 36x72mm
 - 2RD48T110G-420 110VAC, entrada 4-20mA - 48x96mm
 - 2RD96T-P2G-010 44 130VAC e 70 240VDC, entrada 10mA - 96x96mm
 - 2RD72T-P1--005420 22 36VAC y 19 70VDC
 - Entrada 5mA - 72x72mm - Salida 4 / 20mA
 - 2RD96T230G-010RS 230VAC, entrada 10mA - 96x96mm - salida RS485

| | | |
|-------|----------|------|
| A | kA | W |
| V | kV | Hz |
| kW | kVA | kvar |
| l/sec | l/min | l/h |
| m/sec | m/min | m/h |
| °C | g | kg |
| °F | Giri/min | RPM |
| % | bar | dB |
| mA | | |
| | | |

Con estos códigos, el conjunto de etiquetas adhesivas se suministra de forma gratuita.

Contiene varias unidades de medición para aplicar en el área frontal adecuada según sea necesario.





Corriente DC - Con alarma de umbral

- Carga: 2,5VA
- Fuente de alimentación: 230VAC \pm 10% estándar 50 / 60Hz
Para diferentes suministros vea los códigos en los ejemplos de pedido.
- Frecuencia: 0 \div 100 Hz
- Clase: 0,5% \pm 2 dígitos referidos a la escala final.
- Pantalla: 1 muestra 4 dígitos color rojo. Dígito de altura de 20 mm para modelos 48x96 y 96x96. Dígito de altura de 14 mm para los modelos 36x72 y 72x72. Dígito de altura de 8 mm para el modelo 48x48
En el modelo 48x48, el led del lado superior izquierdo está encendido con medidas de CC solamente
- Rango:
0-20mA = 2RD..T230--020
4-20mA = 2RD..T230--420
0-10mA = 2RD..T230--010
0-5mA = 2RD..T230--005
0-1mA = 2RD..T230--001
- Alarma de umbral: 1 alarma de umbral para el modelo 48x48, 2 alarmas de umbral para el otro modelo
- Características de relés: 8A, 250V (0,1A - 230V para el modelo 48x48)



Los instrumentos con entrada 4 / 20mA se pueden calibrar en fábrica solamente.

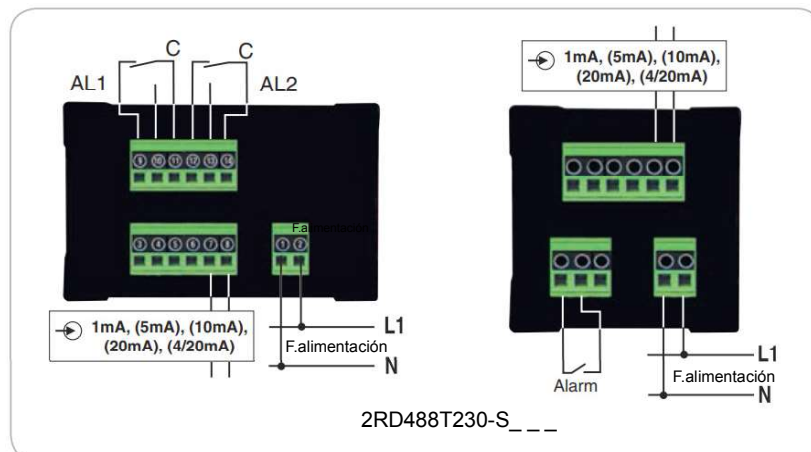
Estos instrumentos solo tienen una entrada que debe especificarse durante el pedido (consulte los ejemplos)

- Ejemplos de pedido:
2RD488T230-S001 fuente de alimentación 230VAC, entrada 1mA - 48x48mm
2RD36T-24-S020 fuente de alimentación 24VAC, entrada 20mA - 36x72mm
2RD48T110GS420 fuente de alimentación 110VAC, entrada 4-20mA - 48x96mm
2RD72T-P1-S005 22 36VAC y 19 70VDC, entrada 5mA - 72x72mm
2RD96T-P2GS010 44 130VAC y 70 240VDC, entrada 10mA - 96x96mm

Con estos códigos, el conjunto de etiquetas adhesivas se suministra de forma gratuita.

Contiene varias unidades de medición para aplicar en el área frontal adecuada según sea necesario.

| | | |
|-------|----------|------|
| A | kA | W |
| V | kV | Hz |
| kW | kVA | kvar |
| l/sec | l/min | l/h |
| m/sec | m/min | m/h |
| °C | g | kg |
| °F | Giri/min | RPM |
| % | bar | dB |
| mA | | |
| | | |



Instrumentos de medida digitales en panel



2RD96F230G
2RD96F230G-RS
2RD96F230G-420



2RD72F230
2RD72F230--RS
2RD72F230--420



2RD48F230G
2RD48F230G-RS
2RD48F230G-420



2RD36F230
2RD36F230--RS
2RD36F230--420

Frecuencímetros + opción RS485 o 4 / 20mA

- Carga: 2,5 VA
- Clase: 0,005% ± 1 dígito referido al valor de la escala final 45 ÷ 65Hz
- Fuente de alimentación: 230VAC ± 10% estándar 50 / 60Hz
- Frecuencia: 10 ÷ 100Hz max 500V (min 70V) y max 100V de VT (min 15V)



Si se utiliza una entrada de 100 V, no es posible conectar los terminales de 500 V y viceversa. Una vez que se retira la etiqueta adhesiva, Revalco no es responsable de los daños causados por una conexión incorrecta.



Como opción, es posible tener este rango con una salida RS485.

MODBUS RTU (aislamiento 3kV).

Opción no disponible para el modelo 36x72 mm con alimentación auxiliar de CC.



Opción 4 / 20mA (alimentación auxiliar pasiva de 2 cables 20 ... 30 VCC).

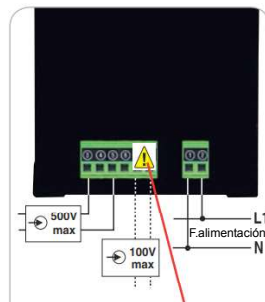
Esta salida analógica no puede estar presente junto con la opción RS485.

- Pantalla: 1 pantalla 4 dígitos color rojo
Dígito de altura de 20 mm para 48x96 y 96x96.
Dígito de altura de 14 mm para 36x72 y 72x72.
- Ejemplos de pedido:
Las opciones no pueden estar presentes contemporáneas.
2RD36F230 230VAC - 36x72mm
2RD48F-24G 24VAC - 48x96mm
2RD72F-P1 22 36VAC y 19 70VDC - 72x72mm
2RD96F-P2G 44 130VAC y 70 240VDC - 96x96mm
2RD48F110G-420 110VAC - 48x96mm - salida 4 / 20mA
2RD48F-24G-RS 24VAC - 48x96mm - salida RS485

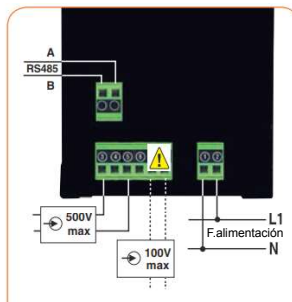
Con estos códigos, el conjunto de etiquetas adhesivas se suministra de forma gratuita.

Contiene varias unidades de medición para aplicar en el área frontal adecuada según sea necesario.

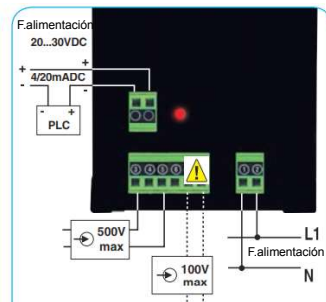
| | | |
|-------|----------|------|
| A | kA | W |
| V | kV | Hz |
| kW | kVA | kvar |
| l/sec | l/min | l/h |
| m/sec | m/min | m/h |
| °C | g | kg |
| °F | Giri/min | RPM |
| % | bar | dB |
| mA | | |
| | | |



Esta etiqueta cubre los terminales relacionados con la entrada de voltaje más bajo para evitar conexiones erróneas.



Opción RS485



Opción 4 / 20mA

Led rojo = bucle de corriente activa (4mA al menos)



2RD96F230GS



2RD72F230-S



2RD488F230-S



2RD48F230GS



2RD36F230-S

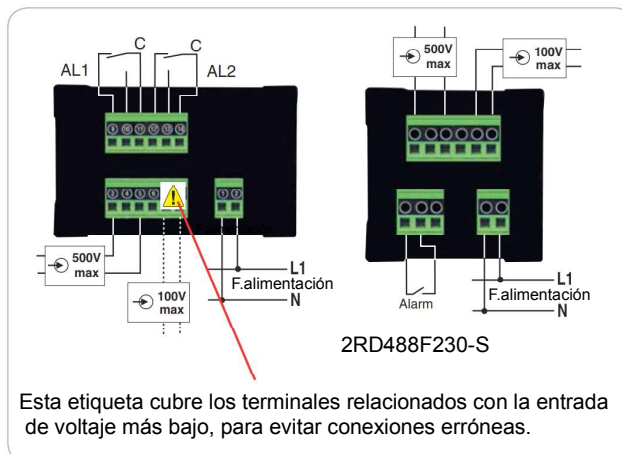
Con alarma de umbral

- Carga: 2,5 VA
- Fuente de alimentación: 230VAC \pm 10% estándar 50 / 60Hz
Para diferentes suministros vea los códigos en los ejemplos de pedido.
- Frecuencia: 10 \div 100Hz max 500V (min 70V) y max 100V de VT (min 15V)
La conexión de estas 2 entradas no puede efectuarse contemporáneo.
! Si se utiliza una entrada de 100 V, no es posible conectar los terminales de 500 V y viceversa. Una vez que se retira la etiqueta adhesiva, Revalco no es responsable de los daños causados por una conexión incorrecta.
- Clase: 0,005% \pm 1 dígito referido al valor de la escala final 45 \div 65Hz
- Pantalla: 1 muestra 4 dígitos color rojo.
Dígito de altura de 20 mm para modelos 48x96 y 96x96.
Dígito de altura de 14 mm para los modelos 36x72 y 72x72.
Dígito de altura de 8 mm para el modelo 48x48
- En el modelo 48x48, el led del lado superior izquierdo está encendido con medidas de CC solamente
- Alarma de umbral: 1 alarma de umbral para el modelo 48x48, 2 alarmas de umbral para el otro modelo.
- Características de relés: 8A, 250V (0,1A - 230V para el modelo 48x48)
- Ejemplos de pedido:
2RD36F230-S fuente de alimentación 230VAC - 36x72mm
2RD48F-24GS fuente de alimentación 24 VCA - 48x96mm
2RD488F110-S fuente de alimentación 110VAC - 48x48mm
2RD72F-P1-S fuente de alimentación 22 36VAC y 19 70VDC - 72x72mm
2RD96F-P2GS fuente de alimentación 44 130VAC y 70 240VDC - 96x96mm

Con estos códigos, el conjunto de etiquetas adhesivas se suministra de forma gratuita.

Contiene varias unidades de medición para aplicar en el área frontal adecuada según sea necesario.

| | | |
|-------|----------|------|
| A | kA | W |
| V | kV | Hz |
| kW | kVA | kvar |
| l/sec | l/min | l/h |
| m/sec | m/min | m/h |
| °C | g | kg |
| °F | Giri/min | RPM |
| % | bar | dB |
| mA | | |
| | | |



Instrumentos de medida digitales en panel



2RD96AV230G
2RD96AV230G-RS
2RD96AV230G420



2RD72AV230
2RD72AV230-RS
2RD72AV230420

Monofásico + opción RS485 o 4 / 20mA.

Voltímetro + amperímetro AC y DC con máxima demanda.

- Carga: Amperímetros 2,5VA - Voltímetros 2,5VA
- Fuente de alimentación: 230VAC \pm 10% estándar 50 / 60Hz
Para diferentes suministros vea los códigos en los ejemplos de pedido.
- Frecuencia: 0 \div 100 Hz
- Clase: 0,5% \pm 2 dígitos referidos al valor de la escala final
- Pantalla: 72x72 mm: pantalla 2 color rojo de 4 dígitos. Dígito de altura de 14 mm
96x96 mm: pantalla 2 color rojo de 4 dígitos. Dígito de altura de 20 mm
- Rango de voltímetro AC y DC: 500V o 100V
- Gama de amperímetro AC y DC: 5,00 a 9999
- Entrada 5A: es necesario conectar el CT ... / 5A correspondiente al final. Valor de escala establecido. Entrada desde 0500 a 9999A con pasos de 5A, seleccionable por un botón frontal los rangos inferiores a 500 A se pueden seleccionar mediante la función "Punto" en "Página de programación"
- Entrada 60mV: es necesario conectar la derivación ... / 60mV correspondiente al valor de escala final establecido.

Los amperímetros tienen la posibilidad de efectuar dos medidas (integradas en el tiempo):

- La corriente media (AC + DC) en un cierto tiempo por una "ventana fluida" (Demanda actual) seleccionable de 5 a 30 minutos (resolución 1 minuto)
- El valor máximo alcanzado por la corriente media (demanda actual máxima) durante todo el período de trabajo del instrumento (parámetro configurable)

La conexión de estas 2 entradas no puede efectuarse contemporáneo.

Si se usa una entrada de 5A, no es posible conectar los terminales de 60mV y viceversa. Si se utiliza una entrada de 500 V, no es posible conectar los terminales de 100 V y viceversa.

Una vez que se retira la etiqueta adhesiva, Revalco no se hace responsable de los daños causados por conexiones incorrectas

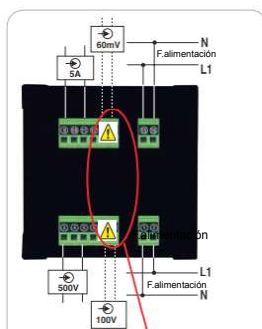
Como opción, es posible tener este rango con una salida RS485.

MODBUS RTU (aislamiento 3kV). Opción no disponible para el modelo 36x72 mm con alimentación auxiliar de CC.

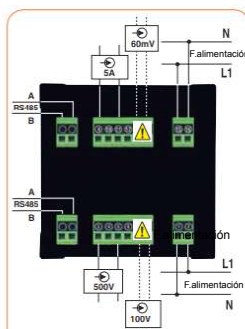
Opción 4 / 20mA (alimentación auxiliar pasiva de 2 cables 20 ... 30 VCC).

Esta salida analógica no puede estar presente junto con la opción RS485

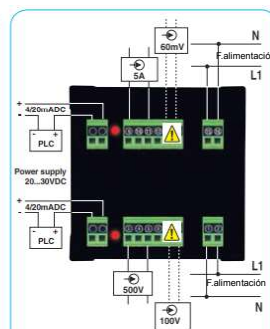
- Ejemplos de pedido
2RD72AV230-- 230VAC, 72x72mm
2RD72AV-P1-- 22 36VAC y 19 70VDC, 72x72mm
2RD96AV-P2-- 44 130VAC y 70 240VDC, 96x96mm
2RD72AV-24 - RS 24VAC, 72x72mm - salida RS485
2RD96AV110--420 110VAC, 96x96mm - salida 4 / 20mA



Estas etiquetas cubren los terminales relacionados con la entrada de voltaje más bajo para evitar conexiones incorrectas.



Opción RS485



Opción 4 / 20mA

Led rojo = bucle de corriente activa (4mA al menos)



2RD96AV230GS



2RD72AV230-S

Con alarma de umbral

- Carga: Amperímetros 2,5VA - Voltímetros 2,5VA
- Fuente de alimentación: 230VAC \pm 10% estándar 50 / 60Hz.
Para diferentes suministros vea los códigos en los ejemplos de pedido.
- Frecuencia: 0 \pm 100 Hz
- Clase: 0,5% \pm 2 dígitos referidos al valor de la escala final
- Pantalla: 72x72 mm: pantalla 2 color rojo de 4 dígitos. 14 mm de altura
96x96 mm: pantalla 2 color rojo de 4 dígitos. 20 mm de altura
- Rango de voltímetro AC y DC: 500V o 100V
- Rango de amperímetro AC y DC: 5,00 a 9999
- Entrada 5A: es necesario conectar el CT ... / 5A correspondiente al valor de escala final establecido. Ingrese de 0500 a 9999A con pasos de 5A, seleccionables mediante un botón frontal. los rangos inferiores a 500 A se pueden seleccionar mediante la función "Punto" en la "Página de programación"



Los amperímetros también tienen la posibilidad de calcular la demanda de 5min a 30min y la máxima demanda.

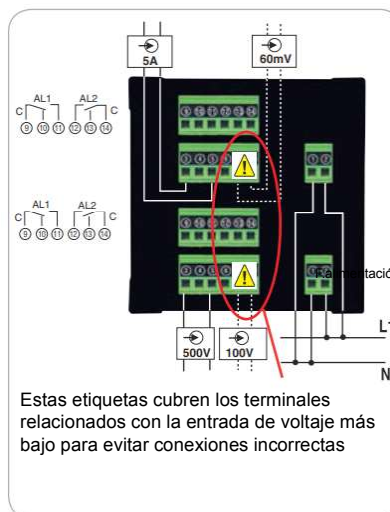
- Entrada: 60mV - Es necesario conectar la derivación ... / 60mV correspondiente al valor de escala final
- Alarma de umbral:
2 alarmas de umbral en el voltímetro y 2 alarmas de umbral en el amperímetro
- Características de relés: 8A, 250V

La conexión de estas 2 entradas no puede efectuarse comtemporáneas.



Si se usa una entrada de 5A, no es posible conectar los terminales 60mV y viceversa.
Si se utiliza una entrada de 500 V, no es posible conectar los terminales de 100 V y viceversa. Una vez que se retira la etiqueta adhesiva, Revalco no se hace responsable de los daños causados por un error conexiones

- Ejemplos de pedido:
2RD72AV230-S fuente de alimentación 230VAC, 72x72mm
2RD72AV-24-S fuente de alimentación 24VAC, 72x72mm
2RD96AV110-S fuente de alimentación 110VAC, 96x96mm
2RD72AV-P1-S fuente de alimentación 22....36VAC and 19....70VDC, 72x72mm
2RD96AV-P2-S fuente de alimentación 44....130VAC and 70....240VDC, 96x96mm



Instrumentos de medida digitales en panel



2RD963AV



2RD723AV

Triple trifásico + opción "CT de corriente dividida".

Voltímetros + amperímetros + frecuencímetros, corriente AC

- Carga: Amperímetros 2,5VA - Voltímetros 2,5VA
- Fuente de alimentación: 230VAC \pm 10% estándar 50/60 Hz
- Clase: 0,5% \pm 2 dígitos referidos al valor de la escala final
- Pantalla: 3 visualiza 3 dígitos color rojo. Dígito de 7 mm de altura
- Rango amperímetro:
Ingreso de 5 a 999A con pasos de 5A, seleccionables mediante un botón frontal.
Entrada 5A: es necesario conectar el CT ... / 5A correspondiente a la escala final valor establecido
- Rango del voltímetro (fase neutral) 290V max - (fase-fase) 500V max
- Rango medidor de frecuencia: 45/80 Hz
- Dimensiones: 72x72 mm y 96x96 mm
- Ejemplos de pedido:

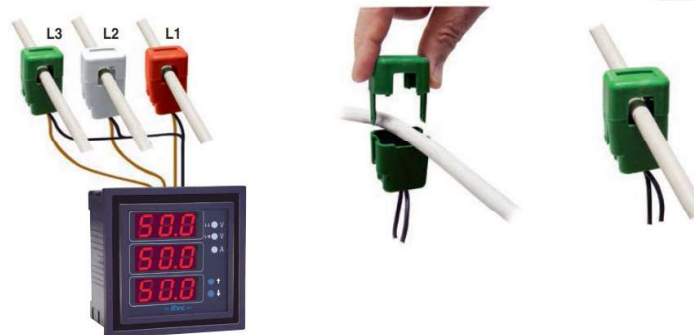
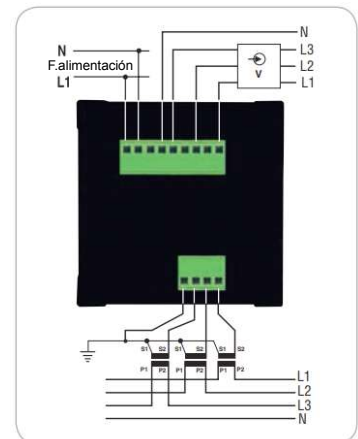
2RD723AV fuente de alimentación 230VAC - 72x72 mm

2RD963AV-24 fuente de alimentación 24 VCA - 96x96 mm

2RD723AV110 fuente de alimentación 110VAC - 72x72 mm

2RD723AV-P1 fuente de alimentación 22 36VAC y 19 70VDC - 72x72 mm

2RD963AV-P2 fuente de alimentación 44 130VAC y 70 240VDC - 96x96 mm



2RD723AV...C100
2RD963AV...C100



Estos códigos (...- C100) se suministran junto con un mini transformador de núcleo dividido en la clase 1, capaz de medir hasta 100 A y alimenta hasta una fase de 23 kW. Esta solución permite una instalación rápida en paneles o redes ya existentes, ya que no es necesario desconectar el cable de alimentación según lo requieran los transformadores de corriente clásicos. Este CT acepta un diámetro de cable de 12mm.

